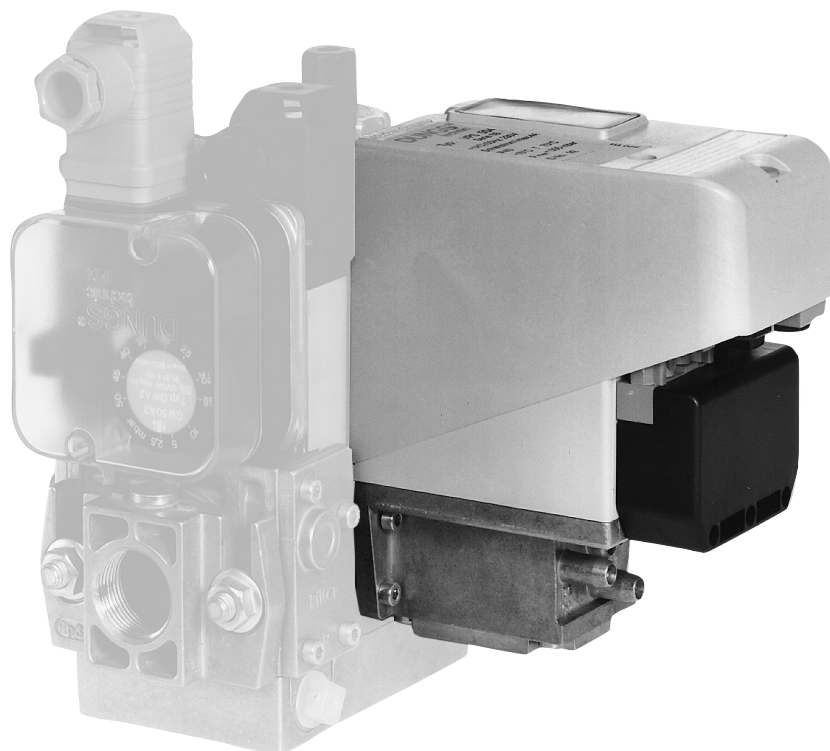


D**GB****F****I**

EU-Konformitäts- erklärung	EU-Declaration of conformity	Déclaration de conformité EU	Dichiarazione di conformità EU
Gebrauchs- anleitung	Instructions	Notice d'utilisation	Istruzioni di esercizio e di montaggio
VPS 504			
Ventilprüfsystem	Valve proving system	Contrôle d'étan- chéité	Sistema di prova per valvole



VPS 504
219 550



**EU-Konformitäts-
erklärung**

**EU Declaration of
conformity**

**Déclaration de
conformité EU**

**Dichiarazione di
conformità EU**

Produkt / Product Produit / Prodotto	VPS 504		Ventilprüfsystem Valve proving system Contrôle d'étanchéité Sistema di prova per valvole
Hersteller / Manufacturer Fabricant / Produttore	Karl Dungs GmbH & Co. KG Karl-Dungs-Platz 1 D-73660 Urbach, Germany		
bescheinigt hiermit, dass die in dieser Übersicht genannten Produkte einer EU-Baumusterprüfung unterzogen wurden und die wesentlichen Sicherheitsanforderungen der:	certifies herewith that the products named in this overview were subjected to an EU Prototype Test and meet the essential safety requirements:	certifie par la présente que le produit mentionné dans cette vue d'ensemble a été soumis à un examen de type de l'UE et qu'il est conforme aux exigences en matières de sécurité des dernières versions en vigueur de :	Con la presente si certifica che i prodotti citati in questa panoramica sono stati sottoposti a una prova di omologazione UE e che i requisiti di sicurezza essenziali:
EU-Gasgeräteverordnung 2016/426	EU Gas Equipment Regulation 2016/426	l'ordonnance de l'UE relative aux appareils au gaz 2016/426	regolamento UE sugli apparecchi a gas 2016/426
EU-Druckgeräterichtlinie 2014/68	EU Pressure Equipment Directive 2014/68	à la directive UE « Équipements sous pression » 2014/68	direttiva UE sulle attrezzature a pressione 2014/68
in der gültigen Fassung erfüllen.	as amended.		sono soddisfatti nella versione valida.
Bei einer von uns nicht freigegebenen Änderung des Gerätes verliert diese Erklärung ihre Gültigkeit.	In the event of an alteration of the equipment not approved by us this declaration loses its validity.	Ce communiqué n'est plus valable si nous effectuons une modification libre de l'appareil.	In caso di modifica dell'apparecchio non ammessa, questa dichiarazione perde di validità.
Prüfgrundlage der EU-Baumusterprüfung Specified requirements of the EU Prototype Test Base d'essai de l'examen de type de l'UE Criteri di prova dell'omologazione UE	EN 1643:2014-09 EN 13611:2011-12		
Gültigkeitsdauer/Bescheinigung Term of validity/attestation Validité/certificat Durata della validità/Attestazione	2029-07-02 CE0036	2029-07-04 CE-0123CT1472	
Notifizierte Stelle Notified Body Organisme notifié Organismo notificato	2014/68/EU TÜV SÜD Industrie Service GmbH Westendstraße 199 D-80686 München Germany Notified Body number: 0036	(EU) 2016/426 TÜV SÜD Product Service GmbH Zertifizierstellen Ridlerstraße 65 D-80339 München Germany Notified Body number: 0123	
Überwachung des QS-Systems Monitoring of the QA system Contrôle du système d'assurance qualité Monitoraggio del sistema QS	Gewähltes Konformitätsverfahren Modul B+D Conformity process adopted: Module B+D Procédure de conformité sélectionnée : module B+D Procedura di conformità selezionata: modulo B+D		

Dr.-Ing. Karl-Günther Dalsäß,
Geschäftsführer / Chief Operating Officer
Directeur / Amministratore
Urbach, 2019-07-10



Product Service

EU-Baumusterprüfbescheinigung

Nr. C5A 022629 0035 Rev. 01

Zertifikatsinhaber: **Karl Dungs GmbH & Co. KG**

Karl-Dungs-Platz 1
73660 Urbach
DEUTSCHLAND

Produkt: **Ausrüstungen (Gas)
Ventilüberwachungssystem**

VPS 504, VPS 508

PIN CE-0123CT1472

Die Zertifizierstelle von TÜV SÜD Product Service GmbH bestätigt gemäß Anhang III (Modul B) die Übereinstimmung des bezeichneten Produktes mit den wesentlichen Anforderungen gemäß Anhang I der Verordnung (EU) 2016/426 über Geräte zur Verbrennung gasförmiger Brennstoffe. Prüfgrundlage ist ausschließlich das zur Prüfung und Zertifizierung vorgestellte Prüfmuster sowie dessen technische Dokumentation. Umseitige Hinweise sind zu beachten.

Prüfbericht Nr.: C-P 1385-01/19

Gültig bis: 2029-07-04

Datum, 2019-07-08


(Norbert Hörmann)

Seite 1 von 4

TÜV SÜD Product Service GmbH ist notifizierte Stelle gemäß der Verordnung (EU) 2016/426 über Geräte zur Verbrennung gasförmiger Brennstoffe mit der Kennnummer 0123.

TÜV SÜD Product Service GmbH • Zertifizierstelle • Ridlerstraße 65 • 80339 München • Deutschland

TÜV®

TÜV SÜD TÜV SÜD TÜV SÜD TÜV SÜD TÜV SÜD TÜV SÜD TÜV SÜD TÜV SÜD TÜV SÜD TÜV SÜD TÜV SÜD TÜV SÜD TÜV SÜD TÜV SÜD TÜV SÜD
ZERTIFIKAT ◆ CERTIFICATE ◆ 認證證書 ◆ CERTIFICADO ◆ CERTIFICAT



Product Service

EU-Type Examination Certificate

No. C5A 022629 0035 Rev. 01

Holder of Certificate: **Karl Dungs GmbH & Co. KG**

Karl-Dungs-Platz 1
73660 Urbach
GERMANY

Product: **Fittings (Gas)**
Valve proving System

VPS 504, VPS 508

PIN CE-0123CT1472

The Certification Body of TÜV SÜD Product Service GmbH confirms according to Annex III (Module B) that the listed product complies with the relevant provisions according to Annex I of Regulation (EU) 2016/426 on appliances burning gaseous fuels. It refers only to the sample submitted for testing and certification and on its technical documentation. See also notes overleaf.

Test report no.: C-P 1385-01/19

Valid until: 2029-07-04

Date, 2019-07-08

(Norbert Hörmann)

Page 1 of 4

TÜV SÜD Product Service GmbH is Notified Body according to Regulation (EU) 2016/426 on appliances burning gaseous fuels with identification No. 0123.

TÜV SÜD Product Service GmbH • Certification Body • Ridlerstraße 65 • 80339 Munich • Germany

TÜV®

**Betriebs- und Montagean-
leitung**

**Operation and assembly
instructions**

**Notice d'emploi et de
montage**

**Istruzioni di esercizio di
montaggio**

**Ventilprüfsystem
Typ VPS 504**

S01, S02, S03, S04, S05

**Valve proving systems
Type VPS 504**

S01, S02, S03, S04, S05

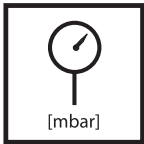
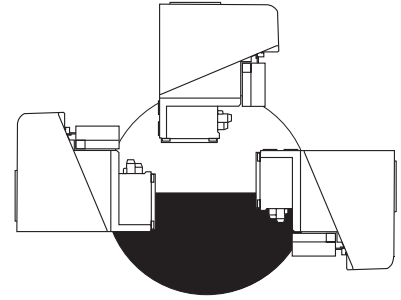
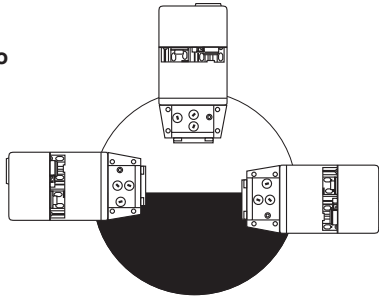
**Contrôle d'étanchéité
Type VPS 504**

S01, S02, S03, S04, S05

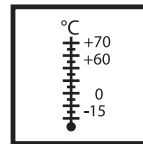
**Sistema di prova per
valvole Tipo VPS 504**

S01, S02, S03, S04, S05

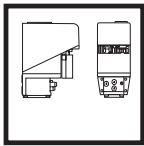
**Einbaulage
Installation position
Position de montage
Posizione de montaggio**



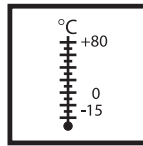
Max. Betriebsdruck
Max. operating pressure
Pression de service maxi.
Max. pressione di esercizio
p_{max.} = 500 mbar (50 kPa)



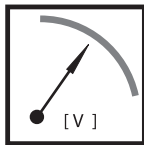
Umgebungstemperatur
Ambient temperature
Température ambiante
Temperatura ambiente
- (AC) 50 Hz 230 V } -15 °C... +70 °C
- (AC) 50 Hz 110 V }
- (AC) 60 Hz 120 V }
- (AC) 60 Hz 220 V }
- (AC) 50 Hz 240 V }
- (DC) 24 V } -15 °C... +60 °C



VPS 504 S01
VPS 504 S02
VPS 504 S03
VPS 504 S04
VPS 504 S05
nach / acc. / selon / a norme
EN 1643



Lagertemperatur
Storage temperature
Température de stockage
Temperatura stoccaggio
-15 °C ... +80 °C



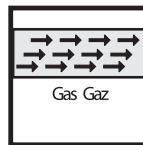
U_n ~(AC) 230 V -15 % / +10 % 50 Hz
oder/or/ou/o
~(AC) 110 V 50 Hz,
~(AC) 120 V 60 Hz,
~(AC) 220 V 60 Hz,
= (DC) 24 V
Einschaltdauer/Switch-on duration/ Durée de
mise sous tension/ Durata inserzione **100 %**



Schutzart / Degree of protection
Protection / Protezione
IP 40: VPS 504 S01, S02, S03
IP 54: VPS 504 S04, S05
nach / acc. / selon / a norme
EN 60529

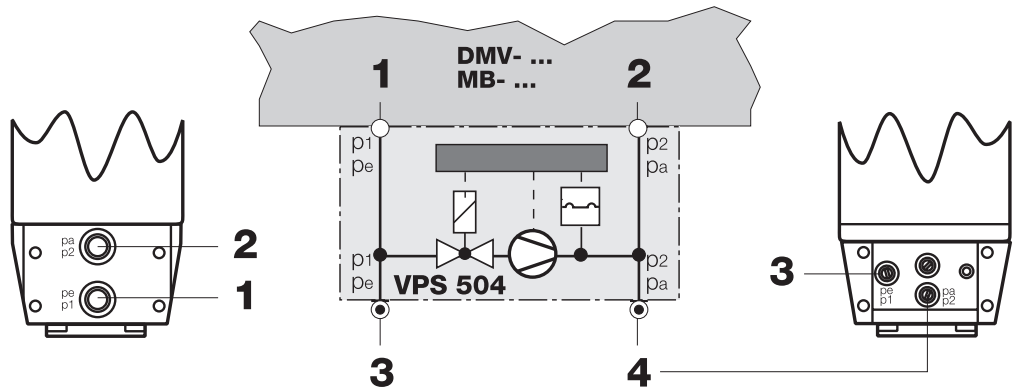


Geeignet zum Einsatz bis 2000 m über Nor-
malhöhenull
Suitable for use up to 2000 m above sea level
Convient pour une altitude maximale d'utilisation
de 2000 m au dessus du niveau de la mer
Adatto per l'utilizzo fino a 2000 m sopra il
livello del mare



Familie 1 + 2 + 3 gasförmig
Family 1 + 2 + 3 gaseous
Familie 1 + 2 + 3 gazeux
Famiglia 1 + 2 + 3 gassoso
Seite 6 beachten!
see page 6!
voir page 6!
vedi pagina 6!

**Druckabgriffe
Pressure taps
Prises de pression
Manopola a pressione**



1
Anschluß p_e, p₁
Connection p_e, p₁
Raccord p_e, p₁
Attacco p_e, p₁

2
Anschluß p_a, p₂
Connection p_a, p₂
Raccord p_a, p₂
Attacco p_a, p₂

3,4
Meßstutzen
Measuring socket
Prise de pression
Presa pressione

Anwendungsbereiche

Das VPS 504 ist für alle DUNGS-Ventile nach EN 161 Klasse A und B geeignet.

Das VPS 504 kann auch an allen Ventilen eingesetzt werden, bei welchen konstruktiv die Dichtigkeit in Gegenflussrichtung eine Undichtheit in Flussrichtung ausschließt.

Warnhinweise - unbedingt beachten

Für Gase mit einem Butananteil < 60 % und Gasen mit einer Dichte < 1 kg/m³.

Anwendung für Gasfamilie 1, 2, 3

Wir empfehlen eine jährliche Prüfung der VPS 504, bei erhöhtem Schmutz eine halbjährliche Überprüfung.

- Prüfung p₁/p₂-Gasanschlüsse (VPS/Armatür)
- Prüfung der internen VPS-Filter p₁/p₂ (Ersatz-Set Nr. 243 801)
- Dichtheitsprüfung durchführen: Druckerhöhung am p₂-Meßstutzen z.B. mittels Handpumpe
- Funktionsprüfung entsprechend der Betriebs- und Montageanleitung durchführen

⚠ Verstopfte VPS-Filter oder verschlossene Gasanschlüsse können eine nicht vorhandene Dichtigkeit der Ventile vortäuschen

⚠ Vor der Montage des VPS 504 die Verschlusschraube am DMV/MB-... entfernen (siehe Seite 7 ff).

Anwendung bei Deponie-, Klär- und Biogasen mit Schwefelwasserstoff (H₂S < 0,1 vol.%)

⚠ Deponie-, Klär und Biogase müssen trocken sein.

⚠ Kondensation der im Gas enthaltenen Feuchte darf nicht auftreten und muß durch geeignete Maßnahmen verhindert werden.

⚠ Der Schwefelwasserstoffanteil darf max. 0,1 vol.% sein.

Wir empfehlen eine halbjährliche Überprüfung der VPS 504.

Fields of application

The VPS 504 is suitable for all DUNGS valves according to EN 161 Classes A and B.

The VPS 504 may be used with any other valve whose tightness in counter-flow direction excludes by construction a leakage in flow direction.

Warning instructions - must be followed.

For gases with a butane content < 60 % and gases with a density < 1 kg/m³.

Application for gas family 1, 2, 3

We recommend carrying out a yearly inspection of the VPS 504; if it is very dirty, carry out the inspection every six months.

- Inspection p₁/p₂ gas connections (VPS/fittings)
- Inspection of internal VPS filters p₁/p₂ (replacement set no. 243 801)
- Check the sealing. Pressure increase at p₂ test nipple e.g. with a hand pump
- Check for proper functioning according to the operation and assembly instructions

⚠ If the VPS filters are clogged or gas connections are closed, it might appear as though the valves are properly sealed even if this is not the case.

⚠ Before installing the VPS 504 remove the locking screw on the DMV/MB-... (see page 7 et seq.).

Application for landfill gases, sewage gases and biogases with hydrogen sulphide (H₂S < 0.1 vol.%)

⚠ Landfill gases, sewage gases and biogases must be dry.

⚠ The humidity in the gas may not condense; its condensation must be prevented with suitable measures.

⚠ The hydrogen sulphide content may not exceed 0.1 vol.%.

We recommend inspecting the VPS 504 every six months.

Domaines d'application

Le VPS 504 convient pour toutes les vannes DUNGS selon EN 161, classe A et B.

Le VPS 504 peut également être utilisé sur toutes les vannes conçues de telle sorte que l'étanchéité du sens inverse du flux exclue une inétanchéité dans le sens du flux.

Avertissements - à lire impérativement

Pour les gaz avec un taux de butane < 60 % et les gaz avec une densité < 1 kg/m³.

Application avec les familles de gaz 1, 2 et 3

Nous recommandons de réviser le VPS 504 une fois par an, deux fois par an si le niveau d'encrassement le nécessite.

- Contrôler les raccords de gaz p₁/p₂ (VPS/robinetterie)
- Contrôler les filtres internes du VPS p₁/p₂ (kit de remplacement n° 243 801)
- Effectuer un contrôle d'étanchéité : augmenter la pression à la prise de mesure p₂ par ex. au moyen d'une pompe manuelle
- Effectuer un contrôle de fonctionnement conformément aux instructions de montage et d'utilisation

⚠ Des filtres de VPS encrassés ou des raccords de gaz obstrués peuvent fausser le contrôle d'étanchéité des vannes.

⚠ Avant le montage du VPS 504, retirer les vis de fermeture du DMV/MB-... (voir page 7 ff).

Application avec les biogaz, gaz de curage et de décharge avec acide sulfhydrique (H₂S < 0,1 % en vol.)

⚠ Les biogaz, gaz de curage et de décharge doivent être secs.

⚠ Il ne doit pas y avoir condensation de l'humidité contenue dans le gaz. Cette condensation doit être empêchée à l'aide de mesures adéquates.

⚠ La teneur en acide sulfhydrique ne doit pas dépasser 0,1 % en vol.

Nous recommandons d'effectuer une révision semestrielle du VPS 504.

Campi di applicazione

Il VPS 504 è adatto a tutte le valvole DUNGS classi A e B di cui alla EN 161.

Il VPS 504 può essere impiegato anche su tutte le valvole in cui da un punto di vista strutturale la tenuta in direzione di controflusso esclude un difetto di tenuta in direzione di flusso.

Avvertimenti - osservarli indispensabile

Per gas contenenti butano < 60 % e gas con una densità < 1 kg/m³.

Impiego per gas delle famiglie 1, 2, 3

Consigliamo un controllo annuale del VPS 504; in caso di insudiciamento eccessivo, controllo semestrale.

- Controllo prese gas p₁/p₂ (Armatura VPS)
- Controllo filtro interno VPS p₁/p₂ (Set di ricambio no. 243 801)
- Eseguire una prova di tenuta: aumento di pressione alla presa di misurazione p₂ per es. mediante pompa manuale
- Eseguire una prova funzionale conformemente alle istruzioni di esercizio e di montaggio

⚠ Filtri VPS intasati o prese di gas chiuse, possono simulare una tenuta delle valvole non esistente

⚠ Prima di montare il VPS 504, rimuovere il tappo a vite dal DMV/MB-... (vedere pagina 7 e segg.).

Impiego per gas di discarica rifiuti, di impianti di depurazione e biologici con contenuto di acido solfidrico (H₂S < 0,1 % vol.)

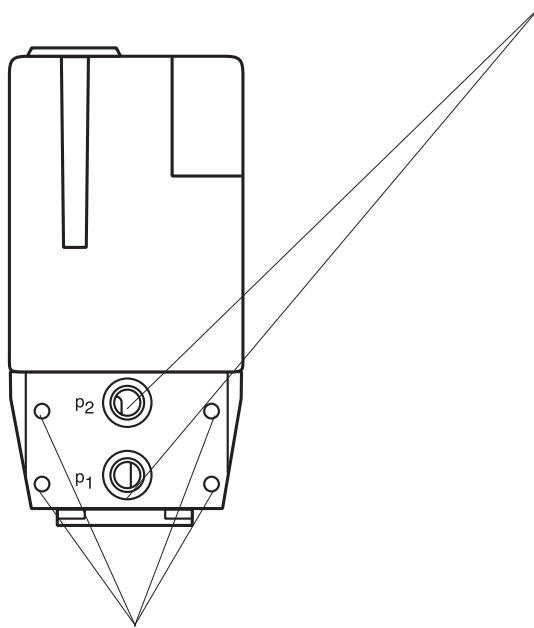
⚠ I gas di discarica rifiuti, di impianti di depurazione e biologici devono essere secchi.

⚠ Non deve generarsi condensation dell'umidità contenuta nel gas; evitarla con misure adeguate.

⚠ La parte di acido solfidrico non deve superare lo 0,1 % vol.

Consigliamo un controllo semestrale del VPS 504.

Filteraustausch/ Replacing the filter/ Remplacement des filtres / Sostituzione del filtro



Filter austauschen
O-Ringe austauschen
Replace the filter
Replace the toroidal seals
Remplacer les filtres
Remplacer les joints toriques
Sostituzione del filtro:
sostituire gli anelli torici

Filterersatz-Set Art.-Nr.: 243 801
Filter replacement set art. no. 243 801
Kit de remplacement des filtres réf. 243 801
Set di ricambio filtro, art. no. 243 801

- 2 O-Ringe
2 toroidal rings
2 joints toriques
2 anelli torici
- 2 Feinfiltermatten
2 microfilter mats
2 filtres fins
2 stuoie di filtrazione fine
- 4 Schrauben
4 screws
4 vis
4 viti

Schrauben austauschen
siehe Seite 11 Montage

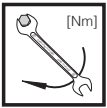
Replace the screws
see page 11 of the as-
sembly instructions

Remplacer les vis
voir page 11 montage

Sostituzione delle viti:
vedi pagina 11, Montaggio

Technische Daten / Technical data / Caractéristiques techniques / Dati Tecnici

Prüfvolumen Test volume Volume à contrôler Volumi di prova	$0,1 \text{ l} \leq V_{\text{Prüf}} \leq 4,0 \text{ l}$	Schaltstrom Current on contact Courant de commutation Corrente di intervento	Betriebsausgang/ Operating outputs / Sortie mise en service/ Uscita per esercizio S01, S02, S03, S04, S05: max. 4 A Motoranlaufstrom beachten!// Refer to motor startup current!// Tenir compte du courant de démarrage du moteur!// Osservare la corrente d'avviamento del motore!
Druckerhöhung durch Motorpumpe Pressure increase using motor pumps Augmentation de la pression par surpresseur Aumento pressione con motopompa	$\approx 20 \text{ mbar}$		Störungsausgang/Fault output/ Sortie défaut/Uscita per guasto S02, S05 Klemme/terminal/borne/ morsetto T7: max. 1 A
Vorsicherung (bauseits) Backup fuse (customer supply) Fusible de protection (non fournie) Fusibile all'entrata (montato)	10 A F oder 6,3 A T 10 A fast or 6.3 A slow 10 A F ou 6,3 T 10 A F o 6,3 A T		Störungsausgang/ Fault output / Sortie défaut/ Uscita per guasto S04 Klemmen/ terminals/bornes/ morsetto 1,2,3 max. 1 A
Im Gehäuse eingebaute Sicherung, auswechselbar Fuse integrated in housing, replaceable Fusible interchangeable dans le boîtier Fusibile montato nella carcassa, sostituibile	T6,3 L 250 V (IEC 127-2/III) (DIN 41662)	Empfindlichkeitsgrenze Sensitivity limit Limite d'utilisation Limite di sensibilità	max. 50 l / h
Freigabezeit Release time Temps du cycle Tempo di consenso	$\approx 10 - 36 \text{ s}$ Abhängig vom Prüfvolumen und Eingangsdruck. Dependent on test volume and input pressure. Dépendant du volume à contrôler et de la pression Dipendente dai volumi di prova e della pressione in entrata.	max. Anzahl der Prüfzyklen Max. number of test cycles Nombre max. de cycles Numero max dei cicli di prova	20 / h
		Nach mehr als 3 unmittelbar nacheinander ausgeführten Prüfzyklen muß eine Wartezeit von mindestens 2 Minuten eingehalten werden. Wait for at least 2 minutes after carrying out more than 3 consecutive test cycles. Après plus de 3 cycles d'essai consécutifs, il convient de respecter un temps de repos d'au moins 2 minutes. Dopo tre cicli di prova consecutivi, si deve attendere almeno due minuti prima della riattivazione.	



max. Drehmomente / Systemzubehör max. torque / System accesories max. couple / Accessoires du système max. coppie / Accessorio di sistema	M 3	M 4	M 5	M 6	M 8	G 1/8	G 1/4	G 1/2	G 3/4
	1,2 Nm	2,5 Nm	5 Nm	7 Nm	15 Nm	5 Nm	7 Nm	10 Nm	15 Nm

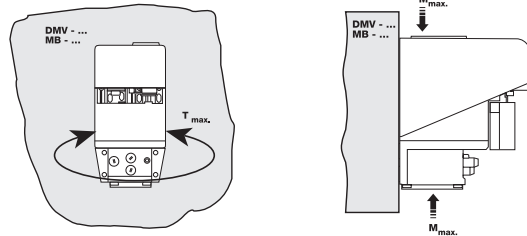


Geeignetes Werkzeug einsetzen!
Please use proper tools!
Utiliser des outils adaptés!
Impiegare gli attrezzi adeguati!

Schrauben kreuzweise anziehen!
Tighten screws crosswise!
Serrer les vis en croisant!
Stringere le viti incrociate!

Gerät darf nicht als Hebel benutzt werden.
Do not use unit as lever.
Ne pas utiliser la vanne comme un levier.
L'apparecchio non deve essere usato come leva.

DN	10	
M _{max.}	70	[Nm] t ≤ 10 s
T _{max.}	35	[Nm] t ≤ 10 s



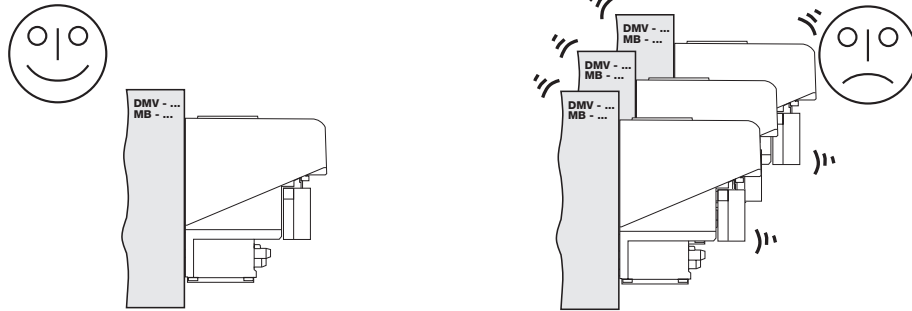
2

! Auf vibrationsfreien Einbau achten!

! Ensure that the equipment is installed free of vibration!

! Veiller à ce que l'appareil ne subisse pas de vibrations !

! Evitare possibilità di vibrazioni!



Funktion

Das VPS 504 arbeitet nach dem Druckaufbauprinzip. Der Programmgeber tritt in Funktion bei Wärmeanforderung.

Function

The VPS 504 operates according to the pressure buildup principle. The programmer is enable when heat is required.

Fonctionnement

Le VPS 504 fonctionne selon le principe de l'augmentation de la pression. Le programmeur entre en fonctionnement à la demande de chaleur.

Funzionamento

L'apparecchio VPS lavora secondo il principio della creazione della pressione. Il suo programmatore entra in funzione alla chiusura del contatto elettrico del termostato opp. del regolatore.

Die Prüfung erfolgt in Abhängigkeit des Brenner-Funktionsablaufs:

- Prüfung **vor** Brennerstart oder
- Prüfung **während** der Vorbelüftungszeit oder
- Prüfung **nach** Brennerabschaltung

Perform the test depending on the burner functional sequence:

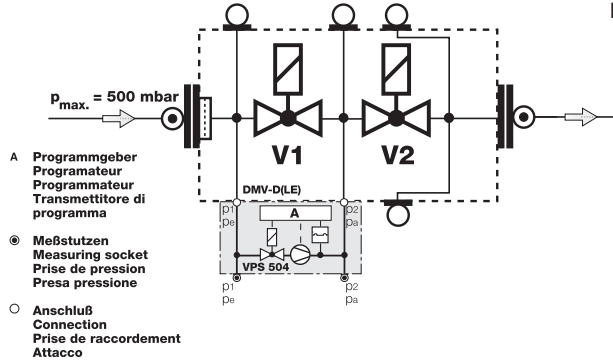
- Test **before** burner start or
- test **during** pre-venting time or
- test **after** burner shutdown

Le contrôle s'effectue en fonction du cycle fonctionnel du brûleur:

- Contrôle **avant** le démarrage du brûleur ou
- contrôle **pendant** le temps de préventilation ou
- contrôle **après** la coupure du brûleur

Il controllo avviene in dipendenza al corso del funzionamento del bruciatore:

- Controllo **prima** dell'avvio del bruciatore oppure
- controllo **durante** il tempo di preaerazione oppure
- controllo **dopo** lo spegnimento del bruciatore



Freigabezeit t_F

Zeit, die ein VPS 504 benötigt, um ein komplettes Arbeitsspiel durchzuführen. Die Freigabezeit des VPS 504 ist abhängig vom **Prüfvolumen und Eingangsdruck**:

$$\begin{aligned} V_{\text{Prüf}} &< 1,5 \text{ l} \\ p_e &> 20 - 500 \text{ mbar} \\ t_F &\approx 10 \text{ s} \end{aligned}$$

$$\begin{aligned} V_{\text{Prüf}} &> 1,5 \text{ l} \\ p_e &> 20 \text{ mbar} \\ t_F &> 10 \text{ s} \end{aligned}$$

$$t_{F \text{ max. / VPS 504}} \approx 36 \text{ s.}$$

Prüfzeit $t_{\text{Prüf}}$

Pumpzeit der Motorpumpe.

Prüfvolumen $V_{\text{Prüf}}$

Volumen zwischen V1 ausgangsseitig und V2 eingangsseitig und den dazwischenliegenden Rohrstücken.

$$V_{\text{Prüf min. / VPS 504}} = 0,1 \text{ l}$$

$$V_{\text{Prüf max. / VPS 504}} = 4 \text{ l}$$

Release time t_F

The time which a VPS 504 requires to perform a complete operation cycle. The release time of the VPS 504 is dependent on **test volume and input pressure**.

$$\begin{aligned} V_{\text{test}} &< 1,5 \text{ l} \\ p_e &> 20 - 500 \text{ mbar} \\ t_F &\approx 10 \text{ s} \end{aligned}$$

$$\begin{aligned} V_{\text{test}} &> 1,5 \text{ l} \\ p_e &> 20 \text{ mbar} \\ t_F &> 10 \text{ s} \end{aligned}$$

$$t_{F \text{ max. / VPS 504}} \approx 36 \text{ s.}$$

Test period t_{test}

Pumping time of motor pump.

Test volume V_{test}

Volume between V1 (output) and V2 (input) and the intermediate pipe parts.

$$V_{\text{test min. / VPS 504}} = 0,1 \text{ l}$$

$$V_{\text{test max. / VPS 504}} = 4 \text{ l}$$

Temps de cycle t_F

Temps nécessaire à un VPS 504 pour effectuer un cycle complet. Le temps de cycle du VPS 504 dépend du **volume à tester et de la pression d'entrée**:

$$\begin{aligned} V_{\text{test}} &< 1,5 \text{ l} \\ p_e &> 20 \text{ à } 500 \text{ mbar} \\ t_F &\approx 10 \text{ s} \end{aligned}$$

$$\begin{aligned} V_{\text{test}} &> 1,5 \text{ l} \\ p_e &> 20 \text{ mbar} \\ t_F &> 10 \text{ s} \end{aligned}$$

$$t_{F \text{ max. / VPS 504}} \approx 36 \text{ s.}$$

Durée du test t_{test}

Temps de marche du surpresseur.

Volume à tester V_{test}

Volume entre V1 côté sortie, V2 côté entrée et la tuyauterie entre les deux vannes.

$$V_{\text{test min. / VPS 504}} = 0,1 \text{ l}$$

$$V_{\text{test max. / VPS 504}} = 4 \text{ l}$$

Tempo di consenso t_F

Tempo necessario all'apparecchio VPS 504 per un completo ciclo di prova. Il tempo di consenso dipende dal **volume di prova e dalla pressione in entrata**:

$$\begin{aligned} V_{\text{prova}} &< 1,5 \text{ l} \\ p_e &> 20 - 500 \text{ mbar} \\ t_F &\approx 10 \text{ s} \end{aligned}$$

$$\begin{aligned} V_{\text{prova}} &> 1,5 \text{ l} \\ p_e &> 20 \text{ mbar} \\ t_F &> 10 \text{ s} \end{aligned}$$

$$t_{F \text{ max. / VPS 504}} \approx 36 \text{ s.}$$

Tempo di prova t_{prova}

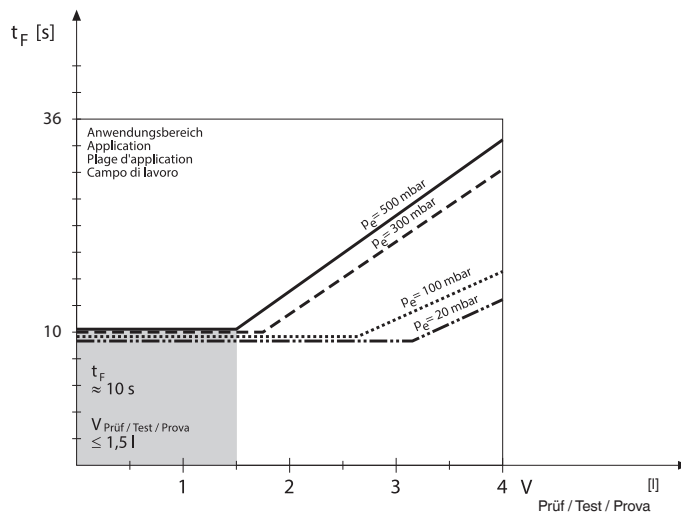
Tempo di funzionamento della pompa.

Volume di prova V_{prova}

Volume fra V1 lato uscita e V2 lato entrata ed il tubo di collegamento

$$V_{\text{prova. min. / VPS 504}} = 0,1 \text{ l}$$

$$V_{\text{prova. max. / VPS 504}} = 4 \text{ l}$$



Programmablauf

Ruhezustand: Ventil 1 und Ventil 2 sind geschlossen.

Druckaufbau: Die interne Motorpumpe erhöht den Gasdruck in der Prüfstrecke um ca. 20 mbar gegenüber dem am Ventil V1 eingangsseitig anstehenden Druck. Bereits während der Prüfzeit überwacht der eingebaute Differenzdruckwächter die Prüfstrecke auf Dichtheit. Bei Erreichen des Prüfdruckes wird die Motorpumpe abgeschaltet (Ende der Prüfzeit). Die Freigabezeit (10 - 36 s) ist abhängig vom Prüfvolumen (max. 4,0l). Bei Dichtheit der Prüfstrecke erfolgt nach max. 36 s die Kontaktfreigabe zum Feuerungsautomat - die gelbe Signallampe leuchtet auf. Ist die Prüfstrecke undicht oder wird während der Prüfzeit (max. 36 s) die Druckerhöhung um + 20 mbar nicht erreicht, schaltet das VPS 504 auf Störung. Die rote Signallampe leuchtet dann solange, wie die Kontaktfreigabe durch den Regler besteht (Wärmeanforderung).

Ventil/Ventile undicht = rote Signallampe/Anzeige

1. Anlage abschalten
2. Ventil V1 und/oder V2 auf Dichtheit prüfen
3. Bei Undichtheit Ventil 1 und/oder V2 austauschen.

Achtung! Bei Entstörung immer auch die anwendungs- und landesspezifische Anforderungen beachten.

Nach kurzfristigem Spannungsausfall während der Prüfung oder während des Brennerbetriebs erfolgt ein selbstständiger Wiederanlauf.

Program sequence

Idle state: Valves 1 and 2 are closed.

Pressure buildup: The internal motor pump increases the gas pressure in the section by approx. 20 mbar compared with the input pressure at valve V1. During the test time, the integrated differential pressure sensor monitors the test section for leaks. When the test pressure is attained, the motor pump switches off (end of test period). The release time (10 - 26 s) is dependent on the test volume (max. 4.0 l).

If the test section has no leaks, the contact is released to the control box after approx. 26 s and the yellow LED lights up.

If the test section is leaky or if the pressure increase by + 20 mbar is not attained during the test period (max. 26 s), the VPS 504 generates a fault. The red LED is lit as long as the contact is released by the regulator (heat requirement).

Valve/valves leaking = red signal lamp/display

1. Switch off system
2. Check valve V1 and/or V2 for leakage
3. If leaking, replace valve V1 and/or V2.

Attention! In case of interference suppression, always observe the application- and country-specific requirements as well.

After a short voltage drop during testing or during burner operation, an automatic restart is performed.

Déroulement du programme

Au repos: vanne 1 et vanne 2 sont fermées.

Mise sous pression: Le surpresseur augmente la pression du gaz dans la section à tester d'environ 20 mbar par rapport à la pression amont de la vanne 1. Pendant le cycle le pressostat contrôle l'étanchéité de la section à tester. Lorsque la pression d'épreuve est atteinte le surpresseur est coupé. (fin du cycle de contrôle). Le temps du cycle (10 à 26 s) dépend du volume à tester (maxi 4,0 l).

Si la section à tester est étanche, après un maximum de 26 s, un contact libère la phase qui met le coffret de commande sous tension, le voyant jaune s'allume.

Si la section à tester fuit ou l'augmentation de pression de 20 mbar n'est pas atteinte pendant la durée du cycle (max. 26 s), le VPS 504 signal un défaut. Le voyant rouge s'allume et reste allumé aussi longtemps que le contact du régulateur ou du thermostat est fermé (demande de chaleur).

Vanne/vannes pas étanches = lampe témoin rouge/affichage

1. Mettre le système hors circuit
2. Contrôler l'étanchéité de la vanne V1 et/ou V2
3. En cas de fuites, remplacer la vanne 1 et/ou V2.

Attention ! Lors de l'élimination de l'erreur, respecter toujours les exigences nationales concernant l'application.

En cas de micro coupure de courant pendant le cycle ou la marche du brûleur, le redémarrage est automatique.

Descrizione del programma

Stato di inattività: Valvola 1 e valvola 2 sono chiuse.

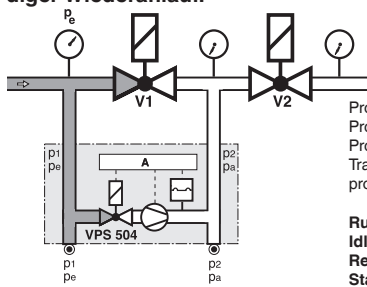
Costituzione della Pressione: la motopompa interna la pressione del gas nel circuito di prova di circa 20 mbar rispetto alla pressione presente in entrata su valvola 1. Già durante il tempo di prova il pressostato differenziale già incorporato, sorveglia la tenuta del ciclo di prova. Al raggiungimento della pressione di prova la motopompa si stacca (termine del tempo di prova.) Il tempo di consenso (10-26s) è dipendente dal volume di prova (max.4,0l). In caso di tenuta del circuito di prova entro max 26 s scatta un segnale di consenso all'impianto di combustione, la luce segnaletica gialla si illumina. Se il circuito di prova non 'é a tenuta oppure se durante il tempo di prova (max 26s) l'aumento di pressione di + 20 mbar non viene raggiunto, l'apparecchio VPS 504 va in blocco. Si accende la lampada rossa e perdura e perdura fintanto che é presente un segnale di consenso del regolatore (richiesta di calore).

Mancata tenuta valvola/valvole = spia luminosa/display rosso

1. Spegner l'impianto
2. Controllare la tenuta della valvola V1 e/o V2
3. In caso di mancata tenuta, sostituire la valvola 1 e/o V2.

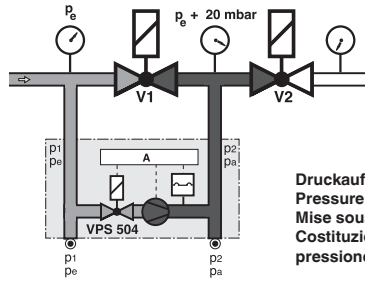
Attenzione! Per l'eliminazione del guasto, osservare sempre anche i requisiti specifici dell'applicazione e del Paese.

Dopo una breve caduta di tensione durante la prova o durante il funzionamento del bruciatore avviene automaticamente un nuovo avviamento.

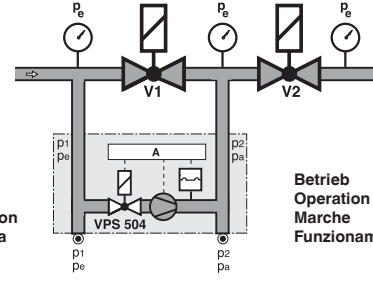


Programmier
Programmer
Programmateur
Trasmettitore di
programma

Ruhezustand
Idle state
Repos
Stato di inattività



Druckaufbau
Pressure buildup
Mise sous pression
**Costituzione della
pressione**



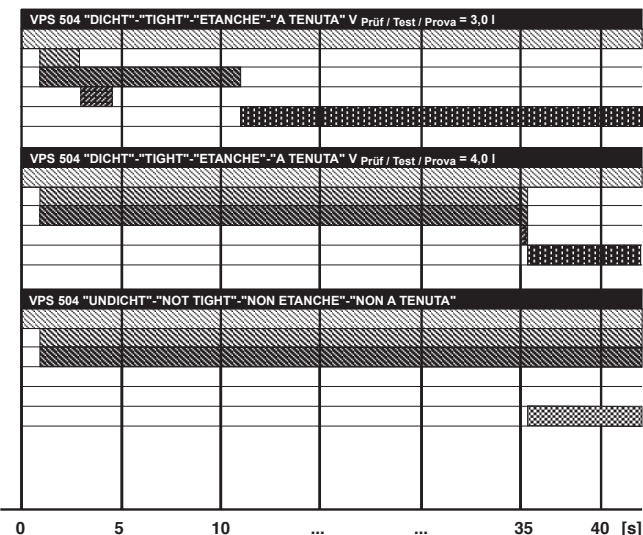
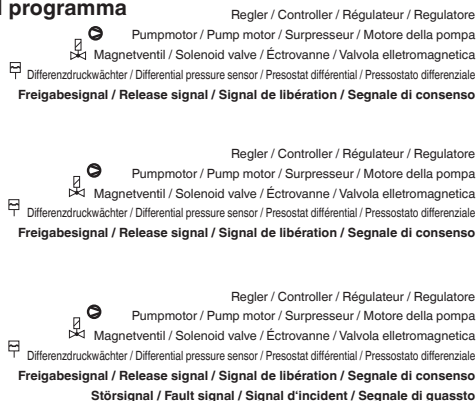
Betrieb
Operation
Marche
Funzionamento

Programmablaufplan

Programme flowchart

Schéma du déroulement du programme

Descrizione cicli del programma



Montage VPS 504 an:

DMV-.../11
 MB -...D(LE)
 MB -...ZRD(LE)
 MB-...VEF
 MBE-...

1. Gasversorgung unterbrechen.
2. Stromzufuhr unterbrechen.
3. Verschlußschrauben 1, 2 entfernen, Bild 1
4. Dichtringe (10,5 x 2,25) in das VPS 504 einlegen, Bild 2.
5. Schrauben 3, 4, 5, 6 (M4 x 16) eindrehen, Bild 3.

Bei wiederholter Montage (Umbau, Reparatur) nur Schrauben mit metrischem Gewinde einsetzen!

6. Nach Abschluß der Arbeiten Dichtheits- und Funktionskontrolle durchführen.

Mounting VPS 504 on:

DMV-.../11
 MB -...D(LE)
 MB -...ZRD(LE)
 MB-...VEF
 MBE-...

1. Turn off gas supply.
2. Switch off power supply.
3. Remove screw plugs 1, 2 (Fig.1)
4. Insert sealing rings (10,5 x 2,25) into VPS 504 (Fig. 2).
5. Torque screws 3, 4, 5, 6 (M4 x 16) (Fig. 3).

Only use screws with metric thread on reassembly (modification, repair).

6. On completion of work, perform a leak and functional test.

Montage du VPS 504 sur:

DMV-.../11
 MB -...D(LE)
 MB -...ZRD(LE)
 MB-...VEF
 MBE-...

1. Fermer l'arrivée du gaz.
2. Couper l'arrivée du courant.
3. Enlever les bouchons 1-2 (Fig.1)
4. Positionner les joints toriques 10,5 x 2,25 sur le VPS (Fig. 2)
5. Visser les vis 3, 4, 5, 6, (M4 x 16), (Fig.3).

Après une transformation ou une réparation, utiliser uniquement des vis au pas métrique pour le remontage.

6. Effectuer un contrôle d'étanchéité et de fonction après chaque intervention.

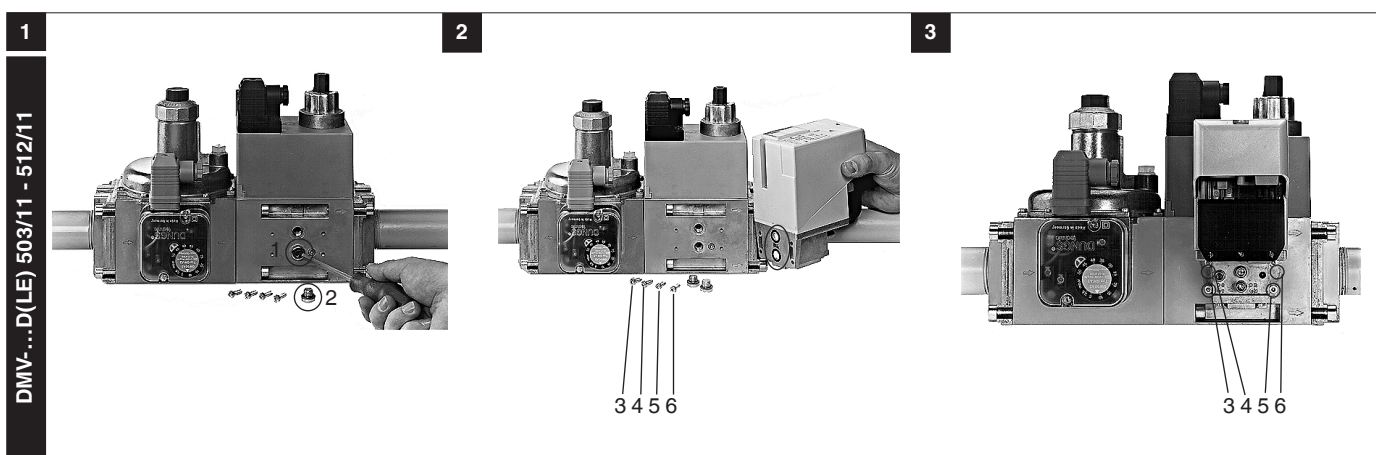
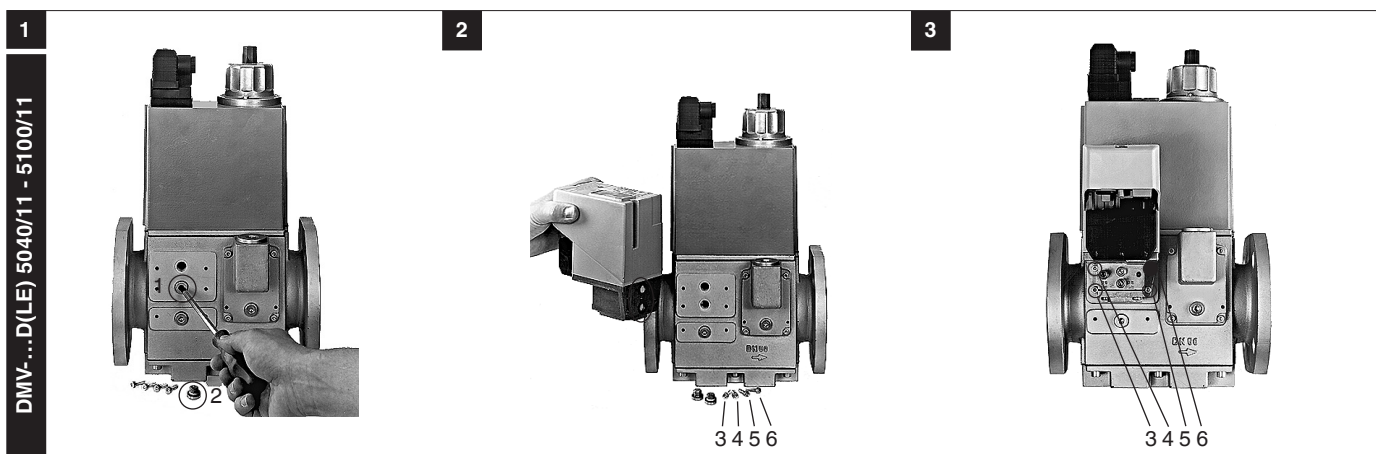
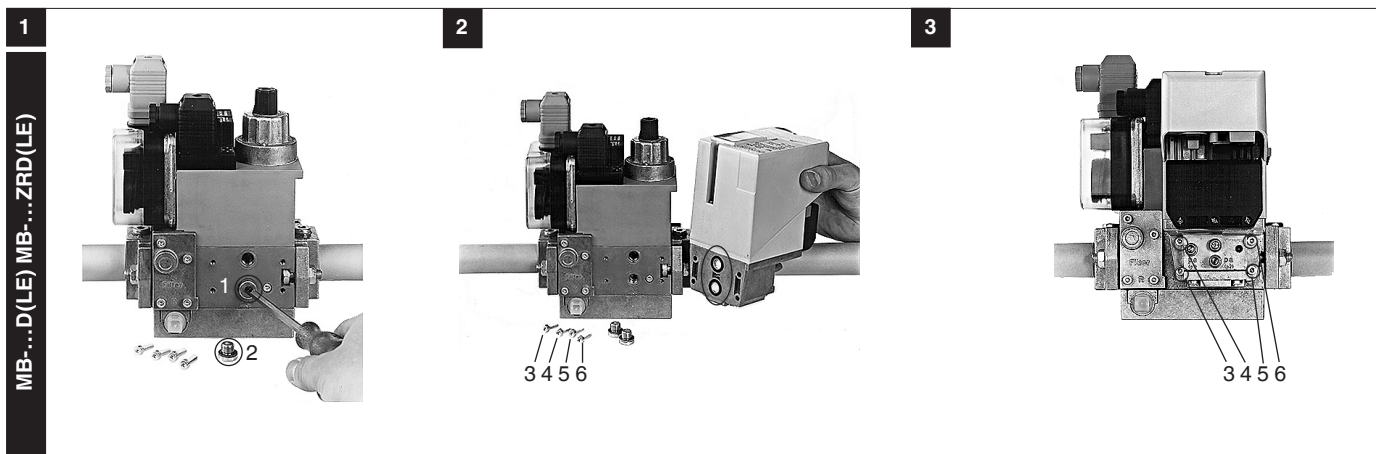
Montaggio VPS 504 su:

DMV-.../11
 MB -...D(LE)
 MB -...ZRD(LE)
 MB-...VEF
 MBE-...

1. Interrompere l'alimentazione del gas.
2. Interrompere l'alimentazione elettrica.
3. Togliere le viti di chiusura 1, 2 (Fig.1)
4. Inserire gli anellini di tenuta (10,5 x 2,25) nel VPS 504 (Fig.2)
5. Avvitare le viti 3, 4, 5, 6 (M4 x 16) (Fig.3)

In caso di rimontaggio (per trasformazioni o riparazioni) inserire soltanto viti con filetto metrico.

6. Al termine delle operazioni effettuare un controllo di tenuta e di funzionamento.



Elektrischer Anschluß

VPS 504 S01

Das VPS 504 S01 wird in Serie zwischen Temperaturregler und Feuerungsautomat über eine 7 polige Steckverbindung angeschlossen.

Die Belegung des Steckers zwischen Brenner und Kessel erfolgt nach DIN 4791. Kontaktbelegung siehe Anschlußschema.

Ist der Wärmeerzeuger nach DIN 4791 verdrahtet, ist beim elektrischen Anschluß keine kessel- bzw. brennerseitige Umverdrahtung notwendig.

Das "Buchsenteil Brenner" wird mit dem fliegenden Stecker der VPS 504 S01 verbunden.

Das "Buchsenteil VPS 504 S01" wird mit dem fliegenden Steckerteil des Wärmeerzeugers verbunden.

- F1 Sicherung
- F2 Wächter bzw. Begrenzer
- F3 Regler
- H1 Signal Störung
- H2 Signal Betrieb

- P1 Betriebsstundenzähler Stufe 1
- S1 Schalter
- X1B Steckverbindung Buchse
- X1S Steckverbindung Stecker

Electrical connection

VPS 504 S01

The VPS 504 S01 is connected in series between the temperature regulator and the control box via a 7-pin plug connector.

The pin assignment of the connector between burner and boiler is specified in DIN 4791. For contact assignment, refer to wiring diagram. If the heat generator is wired to DIN 4791, no boiler or burner rewiring is required for electrical connection.

Connect the burner connector to the floating connector of the VPS 504 S01.

Connect the VPS 504 S01 connector to the floating connector on the heat generator.

- F1 Fuse
- F2 Sensor or limiter
- F3 Regulator
- H1 Fault signal
- H2 Operation signal

- P1 Operating hours meter stage 1
- S1 Switch
- X1B Connector, female
- X1S Connector, male

Magnetventil / Solenoid valve / Electrovanne / Valvola elettromagnetica
Brenner Betrieb / Burner operation / Brûleur Marche / Bruciatore (X 1 B)
Störung / Fault / Défaut / Guasto

Regelkette / Control loop / Chaîne de régulation / Catena di regolazione

Raccordement électrique

VPS 504 S01

Le VPS 504 S01 se connecte en série entre le thermostat et le coffret de commande au moyen d'un connecteur 7 poles. Le connecteur entre le brûleur et la chaudière est conforme à DIN 4791. Voir le schéma pour l'affectation des contacts. Si la chaudière et le brûleur sont câblés selon DIN 4791 il n'est pas nécessaire de modifier le branchement électrique. Le connecteur femelle du brûleur est raccordé au connecteur mâle mobile du VPS 504 S01. Le connecteur femelle du VPS 504 S01 est raccordé au connecteur mâle mobile de la chaudière.

- F1 Fusible
- F2 Détecteur ou limiteur
- F3 Régulateur
- H1 Signal défaut
- H2 Signal marche

- P1 Compteur horaire 1 ère allure
- S1 Commutateur
- X1B Connecteur femelle
- X1S Connecteur mâle

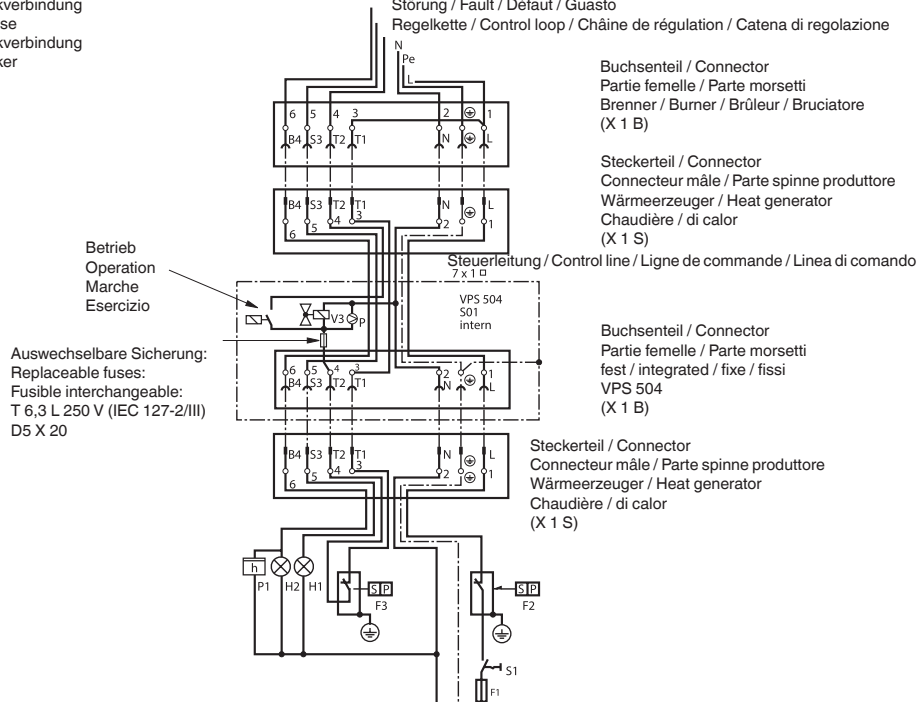
Collegamento elettrico del

VPS 504 S01

L'apparecchio VPS 504 S01 viene collegato in serie fra regolatore di temperatura ed impianto di combustione, tramite un collegamento a spina a 7 poli. Il collegamento della spina fra bruciatore e caldaia corrisponde alle norme DIN 4791: vedere schema di collegamento per i contatti. Se la caldaia è cablata secondo le norme DIN 4791 non sarà necessario un nuovo cablaggio per collegare la caldaia o il bruciatore. La zona-morsetti del bruciatore verrà collegata tramite la spina volante del VPS 504 S01. La 'morsettiera' del VPS S01 verrà collegata con la spina volante della caldaia.

- F1 Fusibile
- F2 Pressostato o limitatore
- F3 Regolatore
- H1 Segnale di guasto
- H2 Segnale di eser

- P1 Contatore ore di esercizio stadio 1
- S1 Commutatore
- X1B Collegamento a spina con morsetto
- X1S Collegamento a spina con spina



Buchsenteil / Connector
Partie femelle / Parte morsetti
Brenner / Burner / Brûleur / Bruciatore (X 1 B)

Steckerteil / Connector
Connecteur mâle / Parte spinne produttore
Wärmeerzeuger / Heat generator
Chaudière / di calor (X 1 S)

Buchsenteil / Connector
Partie femelle / Parte morsetti
fest / integrated / fixe / fissi
VPS 504 (X 1 B)

Steckerteil / Connector
Connecteur mâle / Parte spinne produttore
Wärmeerzeuger / Heat generator
Chaudière / di calor (X 1 S)

Elektrischer Anschluß

VPS 504 S01 SSM

Summenstörungsmeldung

Der elektrische Anschluß des VPS 504 S01 SSM erfolgt wie bei dem VPS 504 S01.

Zusätzliches Schaltungsmerkmal des VPS 504 S01 SSM

Ist die Prüfstrecke "undicht" schaltet das VPS auf Störung.

Ein zusätzliches Relais im VPS unterbricht die Brennerstörleitung "S3" zwischen Brenner und Wärmeerzeuger.

Gleichzeitig wird Spannung auf die S3-Leitung vom Wärmeerzeuger gegeben, die Signallampe H1 leuchtet.

Electrical connection

VPS 504 S01 SSM

Group fault alarm

The electrical connection of VPS 504 S01 SSM is performed the same way as with the VPS 504 S01.

Additional switching characteristic of VPS 504 S01 SSM

If the test path is "untight", the VPS switches to fault.

An additional relay in the VPS interrupts the burner fault line S3 between burner and heat generator. At the same time, voltage is applied from the heat generator to S3 line and the LED H1 lights up.

Raccordement électrique

VPS 504 S01 SSM

Message de défauts cumulés

Le raccordement électrique du VPS 504 S01 SSM est identique au VPS 504 S01.

Une caractéristique supplémentaire le raccordement du VPS 504 S01 SSM

Si la ligne de vérification est "non étanche", le VPS passe sur défaut.

Un relais supplémentaire à l'intérieur de VPS coupe la conduite de défaut du brûleur "S3" entre le brûleur et le générateur de chaleur. En même temps, la conduite S3 est mise sous tension par le générateur de chaleur, la lampe témoin H1 s'éclaire.

Collegamento elettrico del

VPS 504 S01 SSM

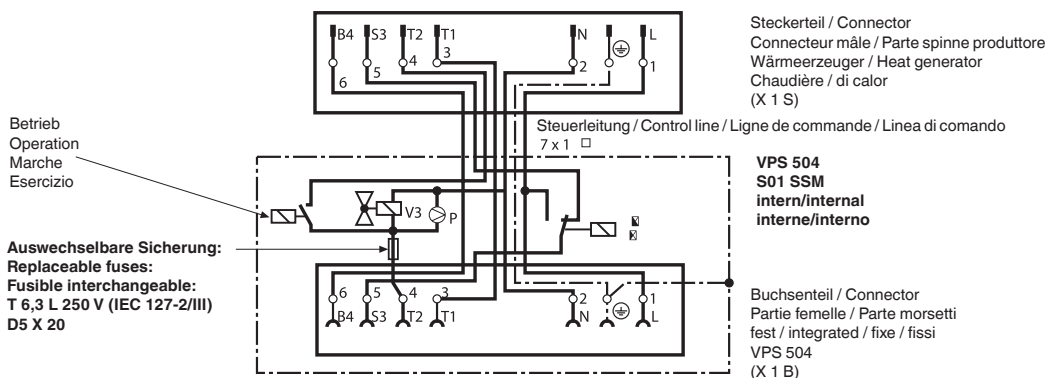
Segnalazione collettiva errori

Il collegamento elettrico del VPS 504 S01 SSM avviene allo stesso modo che per l'apparecchio VPS 504 S01.

Caratteristiche supplementare del collegamento del VPS 504 S01 SSM

Se il tratto di prova "non tiene", il VPS attiva a disturbo.

Un relé supplementare nel VPS interrompe il collegamento del cavo disturbato del bruciatore "S3" tra bruciatore e generatore di calore. Contemporaneamente il generatore di calore trasmette tensione al cavo S3; la spia di segnalazione H1 si accende.



Steckerteil / Connector
Connecteur mâle / Parte spinne produttore
Wärmeerzeuger / Heat generator
Chaudière / di calor (X 1 S)

VPS 504 S01 SSM intern/internal interne/interno

Buchsenteil / Connector
Partie femelle / Parte morsetti
fest / integrated / fixe / fissi
VPS 504 (X 1 B)

Elektrischer Anschluß

VPS 504 S02

Das VPS 504 wird in Serie zwischen Temperaturregler und Feuerungsautomat über eine 7 polige Steckverbindung angeschlossen.

Der Kesselstecker wird in das Buchsensteckteil des VPS 504 eingesteckt.

Kontaktbelegung Buchse VPS 504 und Stecker Wärmeerzeuger siehe Anschlußschema.

Schaltungsmerkmal: Keine Trennung zwischen Betriebsstromkreis und Steuerkreis.

Electrical connection

VPS 504 S02

The VPS 504 is connected in series between the temperature regulator and the control box via a 7-pin plug connector. Connect the boiler connector to the connector socket of the VPS 504.

For contact assignment of VPS 504 connector and heat generator connector, refer to wiring diagram.

Switching feature: No isolation between operating voltage circuit and control circuit.

Raccordement électrique

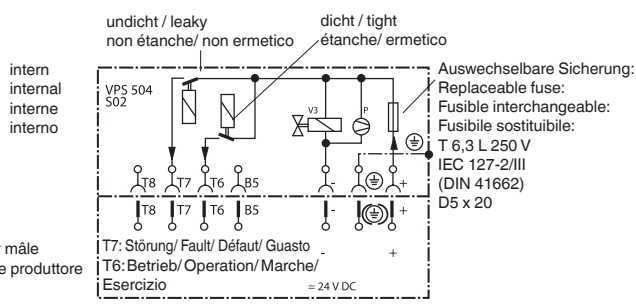
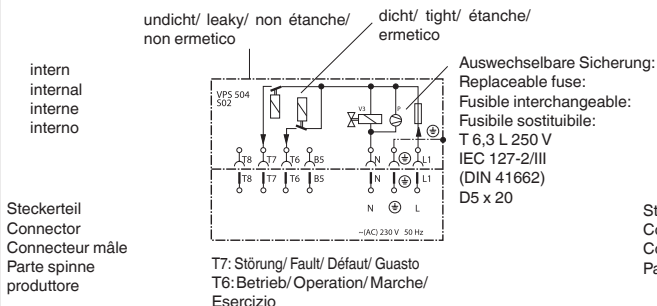
VPS 504 S02

Le VPS 504 se connecte en série entre le thermostat et le coffret de commande au moyen d'un connecteur 7 poles. Le connecteur mâle de la chaudière se branche au connecteur femelle du VPS 504. Voir le schéma de branchement pour l'affectation des contacts du connecteur femelle du VPS 504 et du connecteur mâle de la chaudière. Caractéristique de branchement: pas de séparation entre le circuit de la tension d'alimentation et celui de commande.

Collegamento elettrico del

VPS 504 S02

L'apparecchio viene collegato in serie fra il regolatore di temperatura e la caldaia tramite un collegamento a spina a 7 poli. La spina della caldaia viene inserita nella presa del VPS 504. Per collegare i contatti VPS 504 e la spina della caldaia: vedere l'apposito schema di collegamento. Caratteristica del collegamento: nessuna separazione fra alimentazione e circuito di comando.



Elektrischer Anschluß

VPS 504 S03

Der elektrische Anschluß des VPS 504 S03 erfolgt wie bei dem VPS 504 S01 **Zusätzliches Schaltungsmerkmal des VPS 504 S03**

Liegt auf S3 ein Störsignal vor (Brennerstörung), so wird über ein zusätzliches Relais im VPS 504 S03 die Regelkette brennerseitig gebrückt, bei gleichzeitiger Unterbrechung der Betriebsspannung des VPS 504 S03. Nach dem Beseitigen der Brennerstörung kommt es dann zu einem erneuten Start des Ventilsystems.

Electrical connection

VPS 504 S03

The electrical connection of VPS 504 S03 is performed the same way as with the VPS 504 S01

Additional switching feature of VPS 504 S03

If there is a fault signal at S3 (burner fault), the regulator chain is bridged via an additional relay in VPS 504 S03 on the burner side. At the same time, the operating voltage of VPS 504 S03 is interrupted. After eliminating the burner fault, the valve testing system can be started again.

Raccordement électrique

VPS 504 S03

Le raccordement électrique du VPS 504 S03 est identique au VPS 504 S01

Une caractéristique spéciale pour le raccordement du VPS 504 S03

En cas de défaut signalé sur la borne S3 avant (le défaut brûleur), un relais complémentaire du VPS 504 S03 shunte la boucle de régulation côté brûleur et coupe simultanément l'alimentation électrique du VPS 504 S03. Après l'élimination du défaut brûleur, un nouveau cycle de contrôle d'étanchéité démarre.

Collegamento elettrico del

VPS 504 S03

Il collegamento elettrico del VPS 504 S03 avviene allo stesso modo che per l'apparecchio VPS 504 S01

Caratteristiche supplementari del collegamento del VPS 504 S03

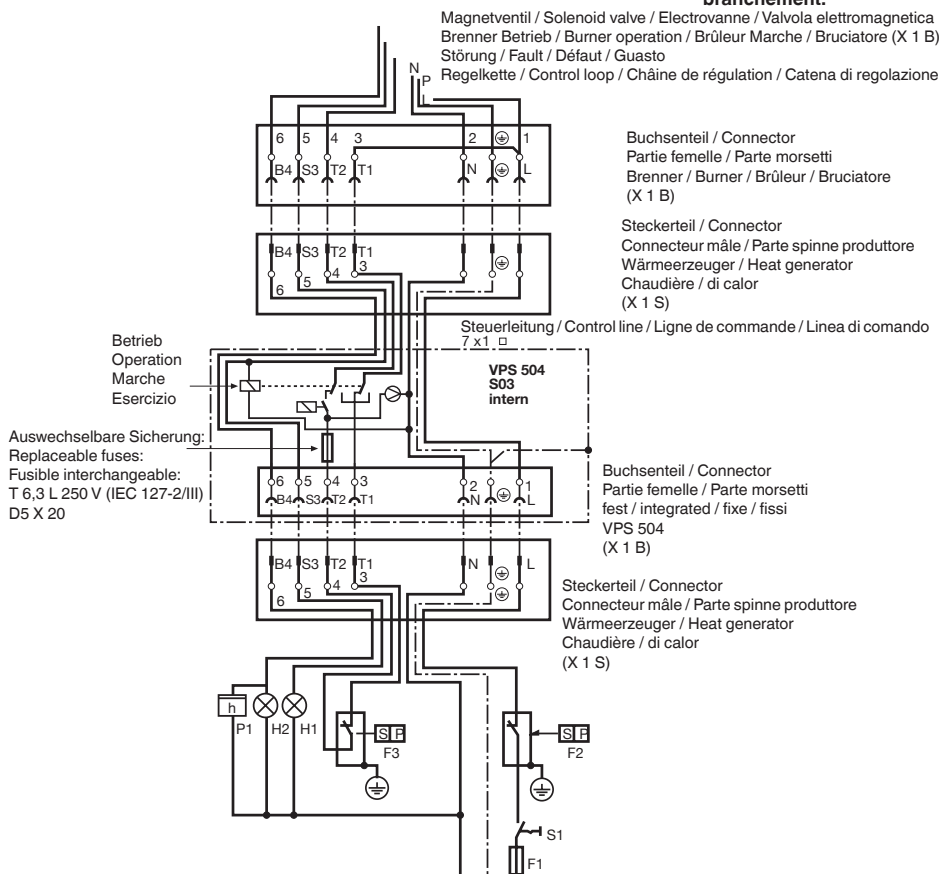
Se è presente un segnale di disturbo su S3 (disturbo al bruciatore) allora, attraverso un relè supplementare del VPS 504 S03, viene cavallottata la catena di regolazione sul lato bruciatore, mentre contemporaneamente viene interrotta la tensione di esercizio del VPS 504 S03. Dopo l'eliminazione del disturbo al bruciatore si arriverà ad una nuova partenza.

⚠ An den Anschluß S3 darf ausschließlich nur das vom Feuerungsautomaten des Brenners kommende Störsignal angeschlossen werden. Bei Nichtbeachtung ist Personen- oder Sach-Folgeschaden denkbar, deshalb Anweisung unbedingt beachten.

⚠ Only connect the incoming fault signal from the igniter of the burner control to port S3. If this is not observed, damage or injury may result. Therefore, please keep to the instructions.

⚠ Le raccordement à la borne S3 est exclusivement réservé au signal défaut en provenance du boîtier de contrôle du brûleur. En cas de non-respect de ces instructions, des dommages corporels ou matériels sont possibles, d'où la nécessité de respecter impérativement ce branchement.

⚠ Sull'attacco S3 può essere collegato esclusivamente il segnale di disturbo che proviene dall'automatismo di combustione del bruciatore. La non osservanza di ciò potrebbe portare a conseguenti danni a persone o a cose, pertanto si prega di osservare scrupolosamente questa indicazione.



**Elektrischer Anschluß
VPS 504 S04**

Kabeldurchführung PG 13,5 und Anschluß an Schraubklemmen unter Deckel im Gehäuse, siehe "Maße VPS 504 S04, S05", Seite 13.

! Potentialfreies Leitwartensignal darf nur für die Signalisierung verwendet werden, nicht für die Brennerfreigabe !

**Electrical connection
VPS 504 S04**

PG 13.5 cable bushing and connection to terminal screws under cover in housing (see "dimensions of VPS 504 S04, S05", page 13).

! Floating control panel signal must only be used for signaling, not for burner release !

**Raccordement électrique
VPS 504 S04**

Passe-câble PG 13,5 et branchement aux bornes à vis sous le couvercle, dans le boîtier, voir "Cotes d'encombrement VPS 504 S04, S05", page 13.

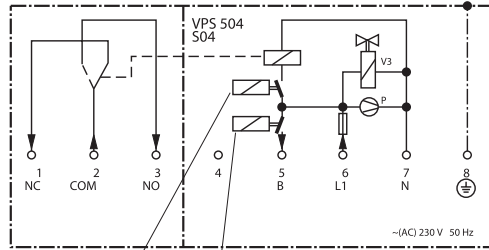
! Le signal sans potentiel du poste de contrôle ne doit être utilisé que pour la signalisation, et non pour la libération du brûleur !

**Collegamento elettrico del
VPS 504 S04**

Per passacavo PG 13,5 ed allacciamento ai morsetti a vite situati sotto il coperchio della carcassa vedi "Dimensioni VPS 504 S04, S05", pag. 13.

! Il segnale di attesa a potenziale libero può essere utilizzato soltanto come segnalazione e mai come consenso al bruciatore!

intern
internal
interne
interno



Potentialfreies Störsignal/ potential-free fault signal/Signal d'anomalie sans potentiel/ Segnale di anomalia privo di potenziale
(Leitwartensignal/ Control room signal/ Signal attente acheminement/ Segnale attesa inoltrato)

undicht/ leaky/ non étanche/ non ermetico
dicht/ tight/ étanche/ ermetico

- 5 Freigabesignal/ Release signal/ Signal d'autorisation/ Segnale di consenso
- 6 Betriebsspannung/ Operating voltage/ Tension de service / Tensione di esercizio
- 7 Nullleiter/ Mains neutral conductor/ Neutre/ Conduttore neutro
- 8 Erde/ Earth/ Terre/ Terra

**Elektrischer Anschluß
VPS 504 S05**

Kabeldurchführung PG 13,5 und Anschluß an Schraubklemmen unter Deckel im Gehäuse, siehe "Maße VPS 504 S04, S05", Seite 13.

**! Betriebsspannungsbereich =(DC) 24 V ± 20 %
Motoranlaufstrom beachten!**

**Electrical connection
VPS 504 S05**

PG 13.5 cable bushing and connection to terminal screws under cover in housing (see "dimensions of VPS 504 S04, S05", page 13).

**! Operating voltage range =(DC) 24 V ± 20 %
Refer to motor startup current!**

**Raccordement électrique
VPS 504 S05**

Passe-câble PG 13,5 et branchement aux bornes à vis sous le couvercle, dans le boîtier, voir "Cotes d'encombrement VPS 504 S04, S05", page 13.

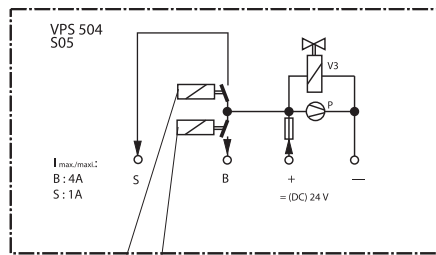
**! Gamme de tension de service =(DC) 24 V ± 20 %
Tenir compte du courant de démarrage du moteur!**

**Collegamento elettrico del
VPS 504 S05**

Per passacavo PG 13,5 ed allacciamento ai morsetti a vite situati sotto il coperchio della carcassa vedi "Dimensioni VPS 504 S04, S05", pag. 13.

**! Tensione d'esercizio =(DC) 24 V ± 20 %
Osservare la corrente d'avviamento del motore!**

intern
internal
interne
interno



undicht/ leaky/ non étanche/ non ermetico
dicht/ tight/ étanche/ ermetico

- S Störsignal/ Fault signal/ Signal d'anomalie/ Segnale di anomalia
- B Freigabesignal/ Release signal/ Signal d'autorisation/ Segnale di consenso

Einstellung

Eine Einstellung des VPS 504 vor Ort ist **nicht** erforderlich.

Funktionskontrolle

Durch Öffnen der Verschlußschraube im Meßstutzen $p_2(p_a)$ während der Prüfzeit (Pumpzeit) kann eine Undichtheit simuliert und dadurch die Funktion überprüft werden.

Adjustment

It is **not** necessary to adjust the VPS 504 on site.

Functional test

Leaks can be simulated and function can be tested by opening the test screw plug in the test socket $p_2(p_a)$ during the test time (pump time.)

Réglage

Le VPS 504 **ne** nécessite aucun réglage sur site.

Contrôle du fonctionnement

En dévissant la vis de la prise de pression $p_2(p_a)$ pendant le cycle de test (temps de pompage) on crée une fuite qui permet le contrôle du fonctionnement.

Regolazione

Non è necessaria una regolazione dell'apparecchio VPS 504 sul posto.

Controllo funzionamento

Aperto la vite della presa di pressione $p_2(p_a)$ durante il tempo di prova (tempo di pompaggio) si può simulare una perdita e di conseguenza controllarne il buon funzionamento.

⚠ **Istam Kessel eine Abgas-klappe eingebaut muß diese bei Beginn der Prüfung offen sein.**

⚠ **Um Funktions- und Dichtheitsproblemen vorzubeugen, empfehlen wir den Einsatz von Magnetventilen nach EN 161 Klasse A und Klasse B**

⚠ **Unzureichend abgeschirmte Frequenzumrichter können durch Netzstörungen zu Störungen im VPS führen! Unbedingt für ausreichende Netzabschirmung sorgen!**

⚠ **If an exhaust valve is installed in the boiler, it must be left open at the start of the test.**

⚠ **In order to avoid function and leak problems, we recommend the use of solenoid valves as specified in EN 161 class A and class B**

⚠ **Frequency converters with insufficient shielding can cause faults in the VPS as the result of mains disturbances. Make sure that the equipment is provided with sufficient mains shielding.**

⚠ **Si un clapet de gaz brûlé est monté sur la chaudière, il faut qu'il soit ouvert au début du test.**

⚠ **Pour prévenir les problèmes de fonctionnement et d'étanchéité, nous conseillons d'utiliser des vannes selon EN 161 classe A ou classe B.**

⚠ **Les convertisseurs de fréquence qui ne disposent pas d'une protection suffisante peuvent provoquer des perturbations du VPS du fait de la présence d'impuretés sur le réseau! Prévoir impérativement une protection suffisante du réseau.**

⚠ **Se sulla caldaia è montata una serranda per il gas di scarico, questa, all'inizio della prova, dovrà essere aperta.**

⚠ **Allo scopo di prevenire problemi di funzionamento e di tenuta si consiglia l'impiego di valvole elettromagnetiche a Norme EN 161, classe A e classe B.**

⚠ **Convertitori di frequenza non sufficientemente schermati possono portare, a causa di impurità nella rete, a disturbi sull'apparecchio VPS. Provvedere assolutamente ad una sufficiente schermatura**

Einsatz der VPS 504 an DUNGS Einzelventilen. Ermittlung des Prüfvolumens.

Für die Montage des VPS 504 an die Einzelventile Rp 1/2 - Rp 2 wird das Adapter-Set **Bestell-Nr. 205 360** benötigt.

Für die Montage des VPS 504 an die Einzelventile DN 40 - DN 80 wird das Adapter-Set **Bestell-Nr. 222 740** benötigt.

Use of VPS 504 at DUNGS single valves. Determining the test volume.

When mounting the VPS 504 on single valves Rp 1/2 - Rp 2, the adapter set is required, **Ordering No. 205 360.**

When mounting the VPS 504 on single valves DN 40 - DN 80, the adapter set is required, **Ordering No. 222 740.**

Utilisation des VPS 504 sur des vannes simples DUNGS. Détermination du volume à tester

Pour monter les VPS 504 sur des vannes Rp 1/2" -Rp 2" il faut l'adaptateur réf. 205 360.

Pour monter les VPS 504 sur des vannes DN 40 - DN 80 il faut l'adaptateur réf. 222 740.

Inserimento del VPS 504 sulle singole valvole DUNGS. Determinazione del volume di prova.

Per il montaggio del VPS 504 sulle singole valvole elettromagnetiche Rp 1/2" e Rp 2" è necessario l'utilizzo dell'ad attore **Cod.Art. 205 360.**

Per il montaggio del VPS 504 sulle singole valvole elettromagnetiche DN 40 - DN 80 è necessario l'utilizzo dell'ad attore **Cod.Art. 222 740.**

Ermittlung des Prüfvolumens $V_{Prüf}$

- Bestimmen des ausgangsseitigen Volumens von V1. Für Rp 1/2 - DN 80 siehe Tabelle.
- Bestimmen des eingangsseitigen Volumens von V2. Für Rp 1/2 - DN 80 siehe Tabelle.
- Bestimmen des Volumens Zwischenrohrstück 3. Für Rp 1/2 - DN 80 siehe Tabelle.
- $V_{Prüf} =$
 $Volumen_{Ventil\ 1} +$
 $Volumen_{Zwischenrohrstück} +$
 $Volumen_{Ventil\ 2}$

Determining the test volume V_{test}

- Determine the output volume of V1. For Rp 1/2 - DN 80, refer to table.
- Determine the input volume of V2. For Rp 1/2 - DN 80, refer to table.
- Determine the volume of the intermediate pipe part 3. For Rp 1/2 - DN 80, refer to table.
- $V_{test} =$
 $Volumen_{valve\ 1} +$
 $Volumen_{intermediate\ pipe\ part} +$
 $Volumen_{valve\ 2}$

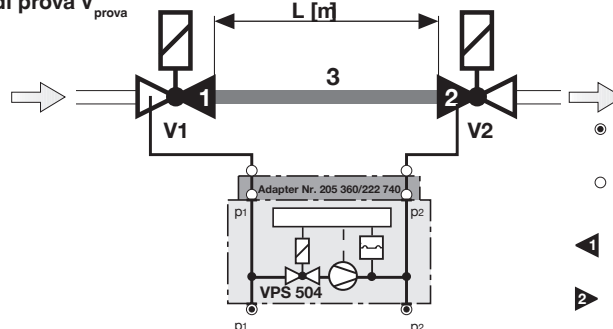
Détermination du volume à tester V_{test}

- Détermination du volume de V1 côté sortie pour Rp 1/2 - DN 80, voir tableau.
- Détermination du volume de V2 côté entrée pour Rp 1/2 - DN 80, voir tableau.
- Détermination du volume du tuyau de raccordement 3. Pour Rp 1/2 - DN 80, voir tableau.
- $V_{test} =$
 $Volumen_{vanne1} +$
 $Volumen_{tuyau\ de\ raccordement} +$
 $Volumen_{vanne\ 2}$

Determinazione del volume di prova V_{prova}

- Determinazione del volume in uscita di V1 per Rp 1/2 e DN 80 vedere tabella.
- determinazione del volume di V2 per Rp 1/2 e DN 80 vedere tabella.
- determinazione del volume del tubo intermedio 3 per Rp 1/2 e DN 80 vedere tabella
- $V_{prova} =$
 $Volumen_{Valvola\ 1} +$
 $Volumen_{tubo\ intermedio} +$
 $Volumen_{Valvola\ 2}$

Ermittlung des Prüfvolumens $V_{Prüf}$ Determining test volume V_{test} Détermination du volume à tester côté à V_{test} Determinazione volume di prova V_{prova}



Rp / DN	Ventil - Volumen [l] V1 _{ausgangsseitig} + V2 _{eingangsseitig} Valve volume [l] V1 _{output} + V2 _{input} Volume - vannes [l] V1 _{côté sortie} + V2 _{côté entrée} Volume valvola [l] V1 _{uscita entrata} + V2 _{uscita entrat}	Prüfvolumen [l] = Volumen V1 _{ausgangsseitig} + V2 _{eingangsseitig} + Rohrleitung Rohrlänge zwischen den Einzelventilen L [m] Test volume [l] = Volume V1 _{output} + V2 _{input} + pipeline Pipe length between single valves L [m] Volume à tester [l] = Volume V1 _{côté sortie} + V2 _{côté entrée} + tuyau Longueur du tuyau entre les vannes L [m] Volume [l] = Volume V1 _{uscita} + V2 _{entrata} + Lineatubo Lunghezza tubo fra le due valvole L [m]	0,5 m	1,0 m	1,5 m	2,0 m
Rp DN	Rp DN	Rp DN	Rp DN	Rp DN	Rp DN	Rp DN
Rp 3/8	0,01 l	0,06 l	0,11 l	0,16 l	0,21 l	
Rp 1/2	0,07 l	0,17 l	0,27 l	0,37 l	0,47 l	
Rp 3/4 (DN 20)	0,12 l	0,27 l	0,42 l	0,57 l	0,72 l	
Rp 1 (DN 25)	0,20 l	0,45 l	0,70 l	0,95 l	1,20 l	
Rp 1 1/2 / DN 40	0,50 l 0,70 l	1,10 l 1,35 l	1,70 l 2,00 l	2,20 l 2,65 l	2,80 l 3,30 l	
Rp 2 / DN 50	0,90 l 1,20 l	1,90 l 2,20 l	2,90 l 3,20 l	3,90 l 4,20 l	4,90 l 5,50 l	
DN 65	2,0 l	3,7 l	5,30 l	7,00 l	8,60 l	
DN 80	3,8 l	6,3 l	8,80 l	11,30 l	13,80 l	
DN 100	6,5 l	10,5 l	14,40 l	18,40 l	22,3 l	
DN 125	12,0 l	18,2 l	24,3 l	30,50 l	36,6 l	
DN 150	17,5 l	26,5 l	35,2 l	44,10 l	52,9 l	
DN 200	46,0 l	61,7 l	77,4 l	93,10 l	108,9 l	

—— VPS 504 $0,1 \text{ l} \leq V_{\text{prüf}} \leq 4,0 \text{ l}$
 - - - - VPS 508 $1,5 \text{ l} \leq V_{\text{prüf}} \leq 8,0 \text{ l}$
 - - - - VDK $0,4 \text{ l} \leq V_{\text{prüf}} \leq 20,0 \text{ l}$

1 l = 1 dm³ = 10⁻³ m³

Für Prüfvolumen über 20 l / 500 / 360 mbar VPM-VC einsetzen / Use VPM-VC for test volumes in excess of 20 l / 500 / 360 mbar
 Installer VPM-VC pour des volumes de contrôle supérieur à 20 l / 500 / 360 mbar / Per volumi di prova superiori a 20 l / 500 / 360 mbar utilizzare VPM-VC
 Prüfvolumen der DUNGS Mehrfachstellgeräte / Test volume of DUNGS multiple actuators
 Volume à tester des blocs gaz DUNGS / Volume di prova dei regolatori multipli DUNGS
 MB-D ..., MB-ZR..., MB-VEF..., DMV-..., MBC-..., MBE-...

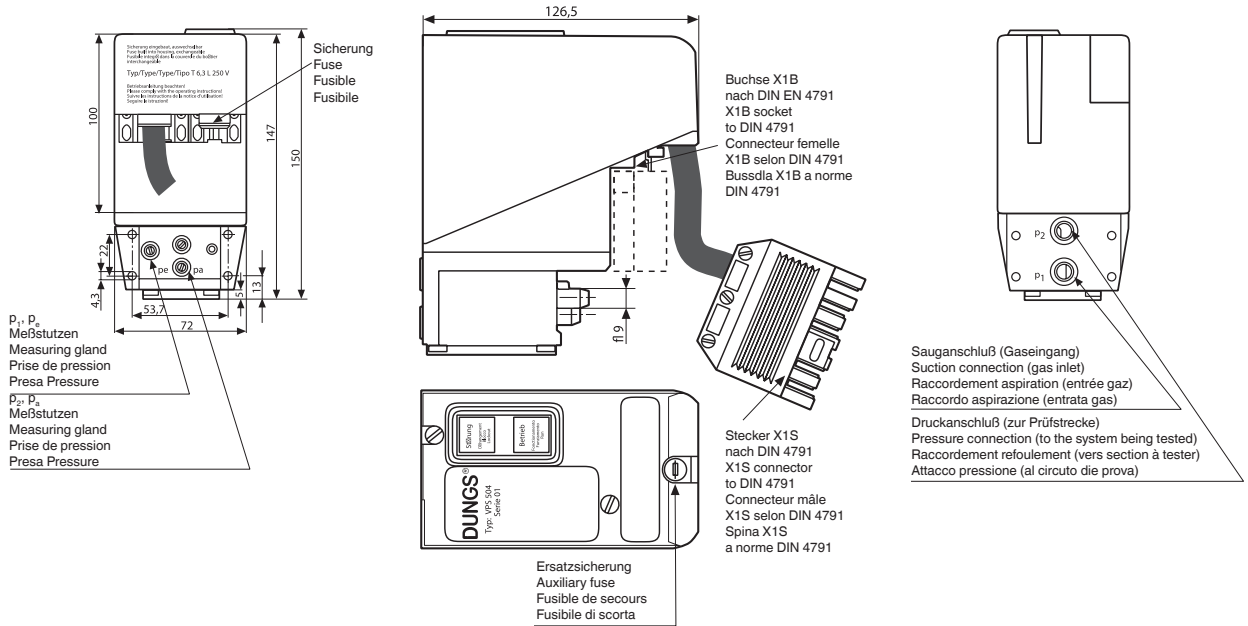
Typ Type Type Tipo	Rp/DN	Prüfvolumen Test volume Volume à tester Volume di prova [l]	Typ Type Type Tipo	Rp/DN	Prüfvolumen Test volume Volume à tester Volume di prova [l]
DMV-D(LE) 503/11	Rp 3/8	0,03 l *	MB-D(LE) 403	Rp 3/8	0,04 l *
DMV-D(LE) 507/11	Rp 3/4	0,10 l	MB-D(LE) 405	Rp 1/2	0,11 l
DMV-D(LE) 512/11	Rp 1 1/4	0,24 l	MB-D(LE) 407	Rp 3/4	0,11 l
DMV-D(LE) 520/11	Rp 2	0,24 l	MB-D(LE) 410	Rp 1	0,33 l
DMV-D(LE) 525/11	Rp 2	0,44 l	MB-D(LE) 412	Rp 1 1/4	0,33 l
DMV-D(LE) 5040/11	DN 40	0,38 l	MB-D(LE) 415	Rp 1 1/2	0,24 l
DMV-D(LE) 5050/11	DN 50	0,39 l	MB-D(LE) 420	Rp 2	0,24 l
DMV-D(LE) 5065/11	DN 65	0,69 l	MB-ZRD(LE) 405	Rp 1/2	0,11 l
DMV-D(LE) 5080/11	DN 80	1,47 l	MB-ZRD(LE) 407	Rp 3/4	0,11 l
DMV-D(LE) 5100/11	DN 100	2,28 l	MB-ZRD(LE) 410	Rp 1	0,33 l
DMV-D(LE) 5125/11	DN 125	3,56 l	MB-ZRD(LE) 412	Rp 1 1/4	0,33 l
DMV-1500-D	Rp 2	0,44 l	MB-ZRD(LE) 415	Rp 1 1/2	0,24 l
DMV-D(LE) 5065/12	DN 65	1,47 l	MB-ZRD(LE) 420	Rp 2	0,24 l
DMV-D(LE) 5080/12	DN 80	2,28 l	MB-VEF 407	Rp 3/4	0,11 l
DMV-D(LE) 5100/12	DN 100	3,55 l	MB-VEF 412	Rp 1 1/4	0,33 l
DMV-D(LE) 5125/12	DN 125	6,00 l *	MB-VEF 415	Rp 1 1/2	0,24 l
MBE...			MB-VEF 420	Rp 2	0,24 l
VB050/2	DN 50	1,0 l	MB-VEF 425	Rp 2	0,44 l
VB065/2.5	DN 65	2,36 l	MBC 300	Rp 3/4	0,05 l
VB080/3	DN 80	2,68 l	MBC 700	Rp 1 1/4	0,05 l
VB100/4	DN 100	3,82 l	MBC 1200	Rp 2	0,10 l
VB125/5	DN 125	5,35 l	MBC 1900	DN 65	1,47 l
VB150/6	DN 150	7,0 l	MBC 3100	DN 80	2,28 l
			MBC 5000	DN 100	3,55 l
			MBC 7000	DN 125	6,00 l *

* VPS 504 nicht geeignet / VPS 504 not suitable
 VPS 504 ne convient aps / VPS 504 non adatto

Das max. Prüfvolumen von 4,0 l darf nicht überschritten werden! Do not exceed the max. test volume of 4.0 l ! Il ne faut pas dépasser le volume à tester de 4,0 l au maximum ! Non deve essere superato il max. volume di prova di 4,0 l !

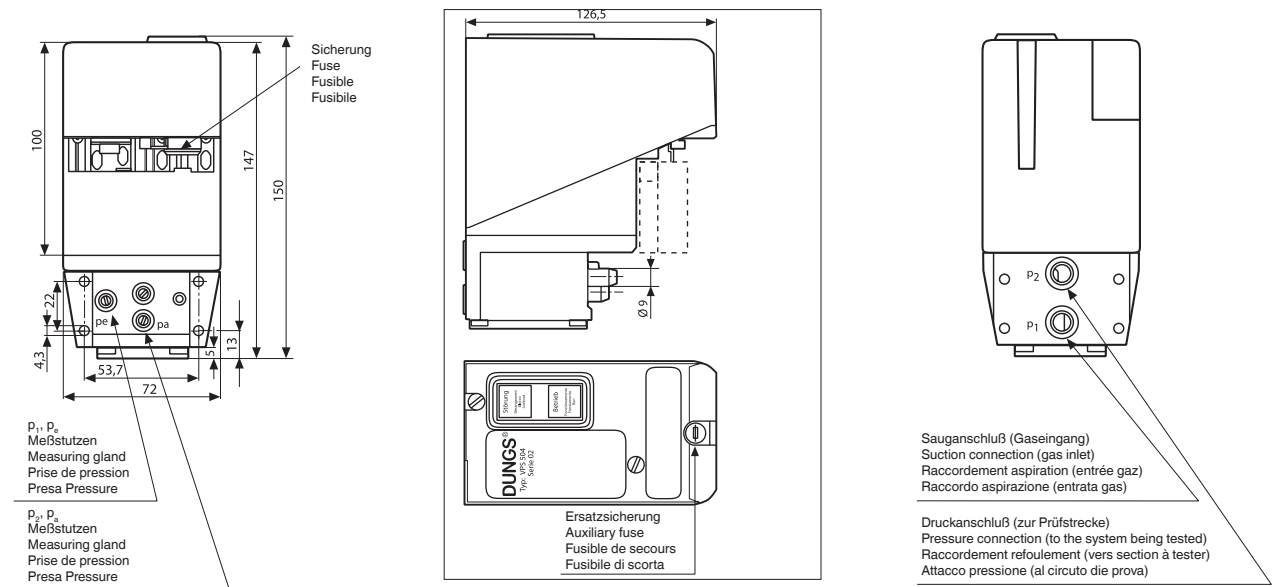
VPS 504 S01/S03

Maße / Dimensions / Cotes d'encombrement / Dimensioni [mm]



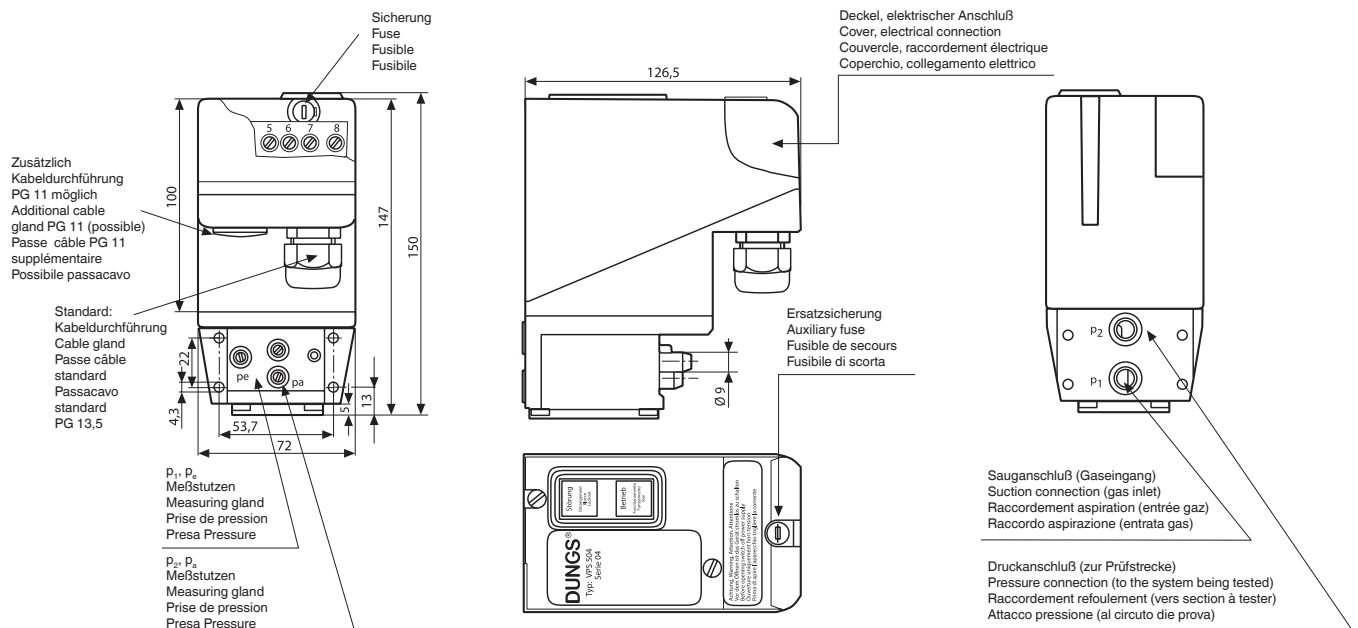
VPS 504 S02

Maße / Dimensions / Cotes d'encombrement / Dimensioni [mm]



VPS 504 S04, S05

Maße / Dimensions / Cotes d'encombrement / Dimensioni [mm]



Ersatzteile / Zubehör Spare parts / Accessories Pièces de rechange / Access. Parti di ricambio / Accessori	Bestell-Nummer Ordering No. No. de commande Codice articolo
Montage-Set Assembly set Kit de montage Set dimontaggio 4 x M4 x 16 selbstformend/self-forming/ autoformeuses/ Autoformante 2 x O-Ring / Joint torique 10,5 x 2,25 2 x Filter / Filtre / Filtero	221 503
Geräte-Sicherungseinsatz (5 x) Equipment fuse-link (5 x) Fusible (5 x) Dispositivo Sicurezza (5 x) T 6,3 L 250 V (IEC 127-2/III) D 5 x 20	231 780
Stecker 7-polig, 2 Kabeleingänge mit Zugentlastung (für S02) 7-pin connector, 2 cable inputs with strain relief (for S02) Connecteur 7 poles à 2 entrées de câble avec blocage du câble (pour S02) Spina 7-poli, 2 ingressi cavo con scarico trazione (per S02)	231 807
Adapter-Set Adapter set Kit adaptateur Set adattatore VPS 504 + MV .../3, .../5 Rp 1/2 - Rp 2	205 360
Adapter-Set Adapter set Kit adaptateur Set adattatore VPS 504 + MV .../3, .../5 DN 40 - DN 80	222 740
Ersatz Set VPS Filter Replacement set VPS filter Kit de remplacement filtres VPS Set di ricambio filtro VPS	243 801
Adapter-Set Adapter set Kit adaptateur Set adattatore VPS/VDK DN 40 - DN 80	223 470

Ersatzteile / Zubehör Spare parts / Accessories Pièces de rechange / Access. Parti di ricambio / Accessori	Bestell-Nummer Ordering No. No. de commande Codice articolo



Arbeiten am VPS 504 dürfen nur von Fachpersonal durchgeführt werden.

Work on the VPS 504 may only be performed by specialist staff.

Seul un personnel spécialisé peut effectuer des travaux sur le VPS 504.

Qualsiasi operazione effettuata sulle VPS 504 deve essere fatta da parte di personale competente.



In Flüssiggasanlagen das VPS 504 nicht unter 0 °C betreiben. Nur für gasförmiges Flüssiggas geeignet, flüssige Kohlenwasserstoffe zerstören die Dichtwerkstoffe.

Do not operate the VPS 504 below 0 °C in liquid gas systems. Only suitable for gaseous liquid gas, liquid hydrocarbons destroy the sealing materials.

VPS 504 ont été conçus pour être utilisés avec des GPL à l'état gazeux et à des températures supérieures à 0 °C. Les joints d'étanchéité se détériorent en présence d'hydrocarbure liquide.

Negli impianti a gas liquido, non si dovrà far funzionare il VPS 504 al di sotto di 0 °C. Esso è adatto soltanto per gas liquido gassoso, gli idrocarburi liquidi distruggono i materiali solidi.

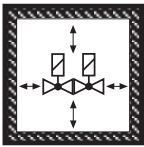


Flanschflächen schützen. Schrauben kreuzweise anziehen. Auf mechanisch spannungsfreien Einbau achten.

Protect flange surfaces. Tighten screws cross-wise. Mount tension-free.

Protéger les surfaces pouvant recevoir le VPS 504. Serrer les vis en croisant. Lors du montage éviter les tensions mécaniques.

Proteggere le superfici della flangia. Stringere le viti in modo incrociato. Fare attenzione al montaggio che sia privo di tensione.



Direkter Kontakt zwischen VPS 504 und aushärtendem Mauerwerk, Betonwänden, Fußböden ist nicht zulässig.

Do not allow any direct contact between the VPS 504 and hardened masonry, concrete walls or floors.

Eviter tout contact direct entre le VPS 504 et la maçonnerie, les cloisons en béton et planchers en cours de séchage.

Non é consentito il contatto diretto fra la VPS 504 e murature invecchiate, pareti in calcestruzzo, pavimenti.

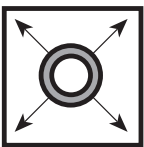


Grundsätzlich nach Teileausbau/-umbauneue Dichtungen verwenden.

Always use new seals after dismounting and mounting parts.

Après un démontage ou une modification, utiliser toujours des joints neufs.

In linea di massima, dopo lo smontaggio e il rimontaggio di alcune parti, utilizzare nuove guarnizioni.



Rohrleitungsdichtheitsprüfung: Kugelhahn vor den Armaturen schließen.

Pipeline leakage test: close ball valve upstream of fittings.

Contrôle de l'étanchéité de la conduite: fermer le robinet à boisseau sphérique avant les électrovannes.

Per la prova di tenuta delle tubature: chiudere il rubinetto a sfera davanti ai corpi valvola.

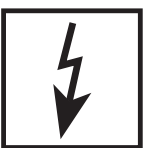


Nach Abschluß von Arbeiten am VPS 504: Dichtkontrollen und Funktionskontrollen durchführen.

On completion of work on the VPS 504, perform a leakage and function test.

Une fois les travaux sur le VPS 504 terminés, procéder toujours à un contrôle d'étanchéité et de fonctionnement.

Al termine dei lavori effettuati su una VPS 504: predisporre un controllo sia della tenuta che del funzionamento.

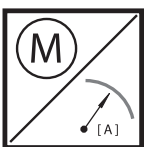


Niemals Arbeiten durchführen, wenn Gasdruck oder Spannung anliegt. Offenes Feuer vermeiden. Öffentliche Vorschriften beachten.

Never perform work if gas pressure or power is applied. No naked flame. Observe public regulations.

Ne jamais effectuer des travaux lorsque la pression ou la tension sont présentes. Eviter toute flamme ouverte. Observer les réglementations.

In nessun caso si debbono effettuare lavori in presenza di pressione gas o di tensione elettrica. Evitare i fuochi aperti e osservare le prescrizioni pubbliche.



Motoranlaufstrom beachten!

Refer to motor startup current!

Tenir compte du courant de démarrage du moteur!

Osservare la corrente d'avviamento del motore!

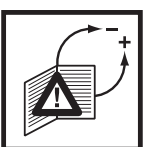


Bei Nichtbeachtung der Hinweise sind Personen- oder Sachfolgeschäden denkbar.

If these instructions are not heeded, the result may be personal injury or damage to property.

En cas de non-respect de ces instructions, des dommages corporels ou matériels sont possible.

La non osservanza di quanto suddetto può implicare danni a persone o cose.



Alle Einstellungen und Einstellwerte nur in Übereinstimmung mit der Betriebsanleitung des Kessel-/Brennerherstellers ausführen.

Any adjustment and application-specific adjustment values must be made in accordance with the appliance-/boiler manufacturers instructions.

Effectuer tous les réglages et réaliser les valeurs de réglage uniquement selon le mode d'emploi du fabricant de chaudières et de brûleurs.

Realizzare tutte le impostazioni e i valori impostati solo in conformità alle istruzioni per l'uso del costruttore della caldaia/ del bruciatore.



Die Druckgeräterichtlinie (PED) und die Richtlinie über die Gesamtenergieeffizienz von Gebäuden (EPBD) fordern eine regelmäßige Überprüfung der Wärmeerzeuger zur langfristigen Sicherstellung von hohen Nutzungsgraden und somit geringster Umweltbelastung.

Es besteht die Notwendigkeit sicherheitsrelevante Komponenten nach Erreichen ihrer Nutzungsdauer auszutauschen:

The Pressure Equipment Directive (PED) and the Energy Performance of Buildings Directive (EPBD) require a periodic inspection of heat generators in order to ensure a high degree of efficiency over a long term and, consequently, the least environmental pollution.

It is necessary to replace safety-relevant components after they have reached the end of their useful life:

La directive concernant les chauffe-bains à pression (PED) et la directive sur la performance énergétique des bâtiments (EPBD) exigent une vérification régulière des générateurs de chaleur afin de garantir à long terme des taux d'utilisation élevés et par conséquent une charge environnementale minimum. **Il est nécessaire de remplacer les composants relatifs à la sécurité lorsqu'ils ont atteint la fin de leur vie utile:**

La direttiva per apparecchi a pressione (PED) e la direttiva per l'efficienza dell'energia totale per edifici (EPBD), esigono il controllo regolare degli generatori di calore per la garanzia a lungo termine di un alto grado di rendimento e con ciò di basso inquinamento ambientale.

Ciò rende necessaria la sostituzione di componenti rilevanti dal punto di vista della sicurezza alla scadenza della loro durata di utilizzazione:

Sicherheitsrelevante Komponente Safety relevant component Composant relatif à la sécurité Componenti rilevanti dal punto di vista della sicurezza	Konstruktionsbedingte Lebensdauer Designed Lifetime Durée de vie prévue Durata di vita di progetto		CEN-Norm CEN-Standard CEN-Norme CEN-Norma
	Zyklenzahl Operating cycles Cycle d'opération Numero di cicli di funzionamento di progetto	Zeit [Jahre] Time [years] Durée [année] Periodo [anni]	
Ventilprüfsysteme / Valve proving systems Systèmes de contrôle de vannes / Sistemi di controllo valvole	250.000	10	EN 1643
Gas/Gaz Druckwächter / Pressure switch / Manostat / Pressostati	50.000	10	EN 1854
Luft/Air/Aria Druckwächter / Pressure switch / Manostat / Pressostati	250.000	10	EN 1854
Gas mangelschalter / Low gas pressure switch Pressostat gaz basse pression / Pressostati gas di minima pressione	N/A	10	EN 1854
Feuerungsmanager / Automatic burner control Dispositif de gestion de chauffage / Gestione bruciatore	250.000	10	EN 298 (Gas/Gaz) EN 230 (Öl/Oil/ Mazout/Olio)
UV-Flammenfühler ¹ Flame detector (UV probes) ¹ Capteur de flammes UV ¹ Sensore fiamma UV ¹	N/A	10.000 Betriebsstunden Operating hours Heures de service Ore di esercizio	---
Gasdruckregelgeräte ¹ / Gas pressure regulators ¹ Dispositifs de réglage de pression du gaz ¹ Regolatori della pressione del gas ¹	N/A	15	EN 88-1 EN 88-2
Gasventil mit Ventilprüfsystem ² Gas valve with valve testing system ² Vanne de gaz avec système de contrôle de vanne ² Valvola del gas con sistema di controllo valvola ²	nach erkanntem Fehler after error detection après détection d'erreur dopo segnalazione di errore		EN 1643
Gasventil ohne Ventilprüfsystem ² Gas valve without valve testing system ² Vanne de gaz sans système de contrôle de vanne ² Valvola del gas senza sistema di controllo valvola ²	50.000 - 200.000 abhängig von der Nennweite depends on diameter selon la taille a seconda della dimensione di connessione	10	EN 161
Gas-Luft-Verbundsysteme / Gas-air ratio control system Systèmes combinés gaz/air / Sistemi di miscelazione gas-aria	N/A	10	EN 88-1 EN 12067-2

¹ Nachlassende Betriebseigenschaften wegen Alterung / Performance decrease due to ageing
Réduction de performance due au vieillissement / Riduzione delle prestazioni dovuta all'invecchiamento

² Gasfamilien II, III / Gas families II, III / Familles de gaz II, III / per i gas delle famiglie II, III

N/A nicht anwendbar / not applicable / ne peut pas être utilisé / non può essere usato

Änderungen, die dem technischen Fortschritt dienen, vorbehalten / We reserve the right to make modifications in the course of technical development.
Sous réserve de tout modification constituant un progrès technique / Ci riserviamo qualsiasi modifica tecnica e costruttiva

Hausadresse
Head Offices and Factory
Usine et Services Administratifs
Amministrazione e Stabilimento

Karl Dungs GmbH & Co. KG
Karl-Dungs-Platz 1
D-73660 Urbach, Germany
Telefon +49 7181-804-0
Telefax +49 7181-804-166

Briefadresse
Postal address
Adresse postale
Indirizzare la corrispondenza a

Karl Dungs GmbH & Co. KG
Postfach 12 29
D-73602 Schorndorf
e-mail info@dungs.com
Internet www.dungs.com